

- **Kleinste lichtleiterlose Lichtschranke der Welt**
- **Hochflexible Sensorleitung aus Kupferlitze**
- **Hervorragender Ersatz für Lichtleitkabel, keine Probleme mehr mit Lichtleiterbruch**
- **Hohe Reichweite**
- **Empfindlichkeit über „Teach In“ oder manuell über Taster einstellbar**

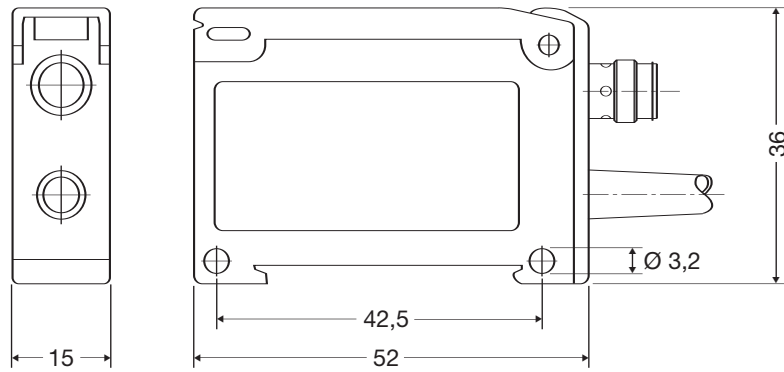


Anschlußvarianten (Versorgung)

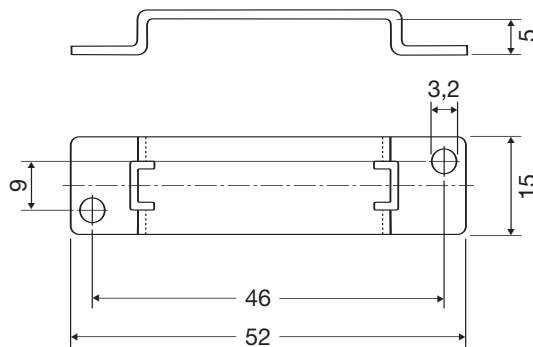
- 1 Kabelanschluß
- 2 Steckeranschluß

Typenbezeichnung Technische Daten: Lichtschranken	DL20R-0 Ø 2 mm	DLM30R-0 M3 x 0,5 mm
Lichtart	Rotlicht	Rotlicht
Reichweite	300 mm	300 mm
Auflösung	0,2 mm	0,2 mm
Typenbezeichnung Technische Daten: Verstärker	<input checked="" type="checkbox"/> V9BP DC PNP	<input checked="" type="checkbox"/> V9BP-01 DC PNP
Betriebsspannung	10–30 V DC, verpolungsfest	
Ausgangsstrom	100 mA, kurzschlußfest	
Eigenstromverbrauch	mittlerer / Pulsspitze 40 mA / 180 mA	
Schaltfrequenz	500 Hz	
Schaltfunktion	Hell-/Dunkelschaltung umschaltbar	
Ausgang	PNP Transistor	
Impulsverlängerung	0/50 ms, wählbar	
Funktionsprinzip	getaktet	
Funktionsanzeige	Betriebsspannung: LED grün; Ausgang: LED gelb	
Temperaturbereich	–10 °C bis +55 °C	
Schutzart	IP 65	
Anschlußart (Versorgung)	Versorgungskabel 2 m PVC Kabel 3 x 0,14 mm ² oder mit 4poligem Kombinationsstecker M8 x 1	
Anschlußart (Lichtschranken)	3poliger Kombinationsstecker M8 x 1	
Gehäuse	ABS	
Optionen	Lichtschranken mit hochflexibler Leitung: DL... F-0 Lichtschranken mit Reichweite bis 800 mm: DL... L-0 Verstärker mit NPN-Ausgang: V9BN	
Kabel Dosen für V9BP-01	siehe Rubrik H, Nr. 16–19	

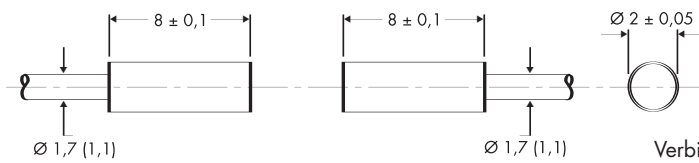
Abmessungen (mm)



V9BP

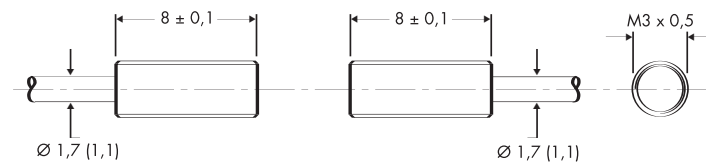


Montageschiene



DL20R-0

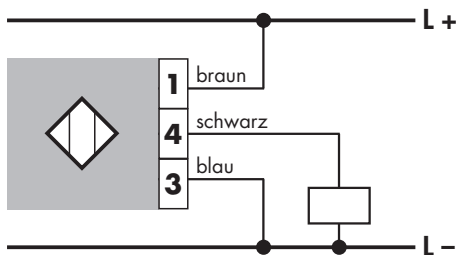
Verbindung Sensor – Verstärker:
1 m PUR-Kabel mit M8 Stecker, 3-polig



DLM30R-0

Anschlußschema

DC PNP



DC NPN

