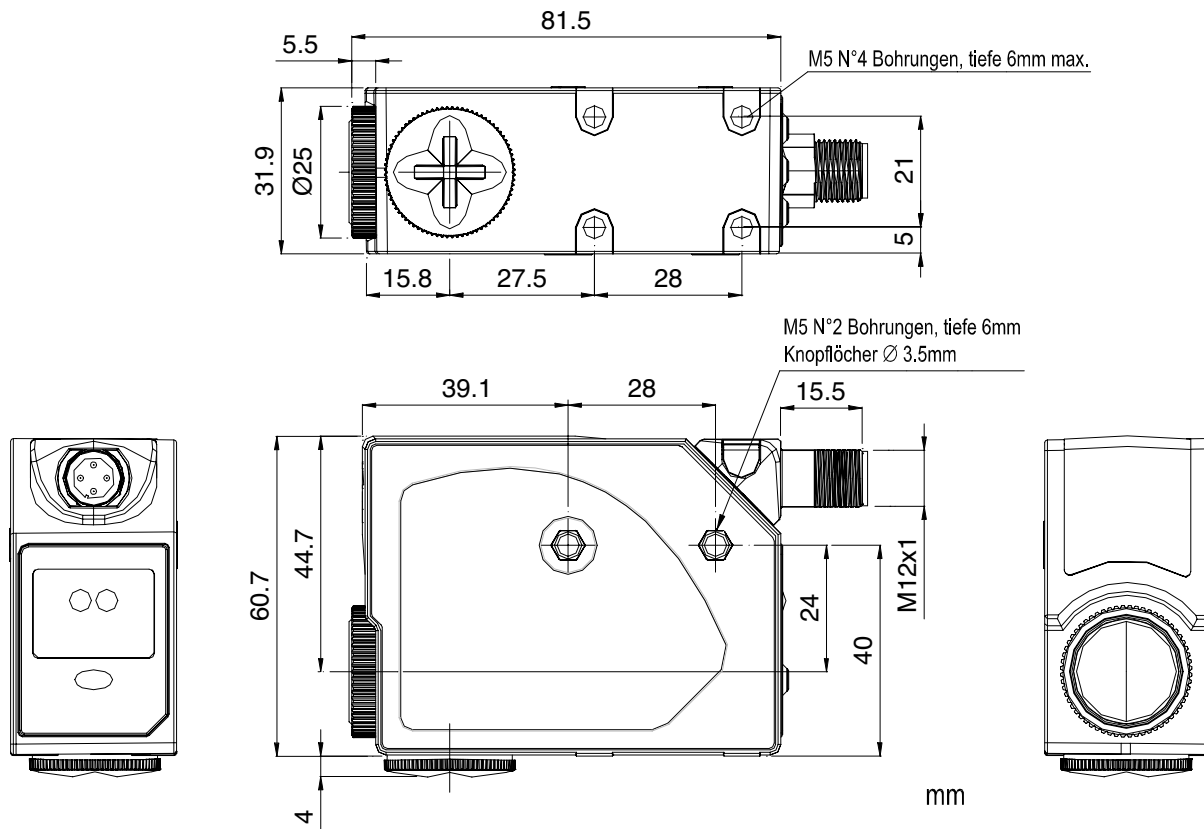


- RGB-LED-Sender mit breitem Spektrum
- Einstellung automatisch
- PNP/NPN-Ausgänge und Analogausgang
- M12 Stecker rotierbar in 5 Positionen

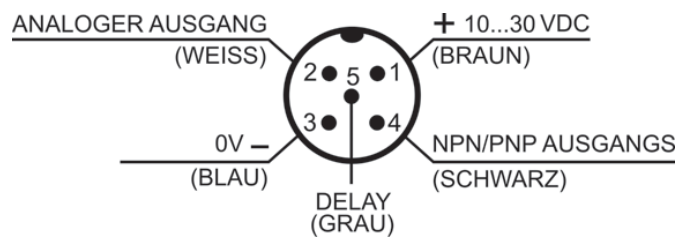


<b>Typenbezeichnung</b>	<b>TL46-W-815</b>
<b>Technische Daten</b>	<b>DC Analog/PNP/NPN</b>
Tastweite	9 mm
Tiefenschärfe	±3 mm
Min. Lichtfleckabmessung	1,5 x 5 mm
Sender, Wellenlänge	blau ( 465 nm) / grün (520 nm) / rot (630 nm) – autom. Selektion
Betriebsspannung	10...30 V DC
Restwelligkeit	≤ 2 V
Leerlaufstrom	≤ 50 mA
Ausgang	PNP/NPN wählbar; 30 V DC max. (kurzschlussfest)
Ausgangsstrom	100 mA max.
Ansprechzeit	33 µs
Schaltfrequenz	15 kHz
Analoger Ausgang	1...3 V ± 10% (weiß 90%); 5,5 V max.
Zeitverzögerung aktivierbar	20 ms
Hell-/Dunkelumschaltung	automatisch
Anzeigen	OUT-LED (gelb) / READY-LED (grün)
Betriebstemperatur	-10...55 °C
Lagertemperatur	-20...70 °C
Schutzart	IP 67
Material	Gehäuse: Aluminium; Linse: PMMA
Anschluss	5-poliger M12-Stecker
<b>Verbindungskabel</b>	VLK 54-5 (5 m gerade)
<b>Option</b>	Geräte mit höheren Tastweiten und Schaltfrequenzen auf Anfrage

## Abmessungen (mm)



## Anschlußschema



### PNP- oder NPN-Ausgang einstellen:

Der digitale Ausgang kann als PNP oder NPN konfiguriert werden.  
Standard-Einstellung bei Auslieferung: PNP

1. Zum Umschalten die SET-Taste 10 s lang drücken:  
Nach 1 s erlischt die READY-LED.  
Nach 10 s leuchtet sie erneut auf. Die Umschaltung ist vollzogen.
2. Die SET-Taste los lassen.  
Die READY-LED zeigt die Einstellung an:  
1x blinken: PNP-Ausgang aktiv  
2x blinken: NPN-Ausgang aktiv

### 20 ms Zeitverzögerung (DELAY) einstellen:

Standard-Einstellung bei Auslieferung: Zeitverzögerung ausgeschaltet.

Zeitverzögerung einschalten

1. Das Delay-Signal (Pin 5) an die Versorgungsspannung anschließen.

Zeitverzögerung ausschalten

1. Das Delay-Signal (Pin 5) an 0 V anschließen oder offen lassen.