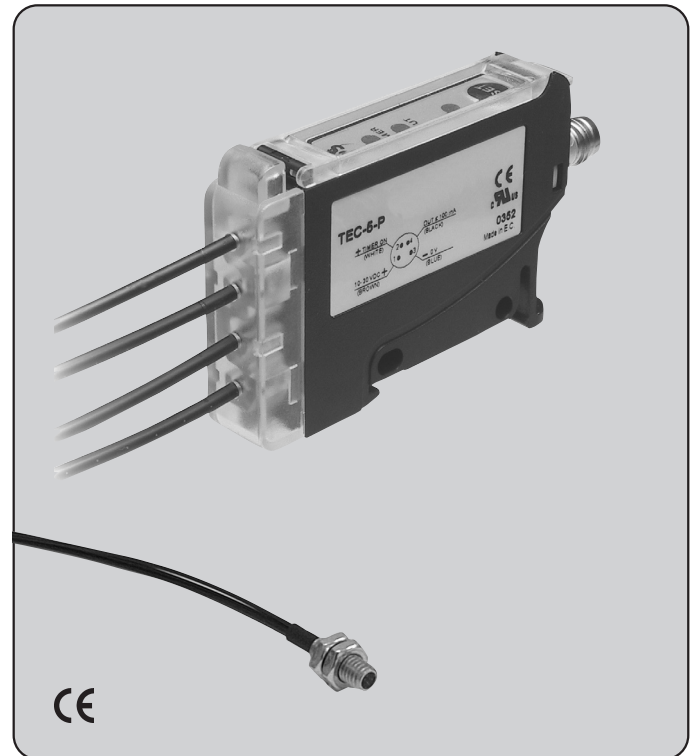
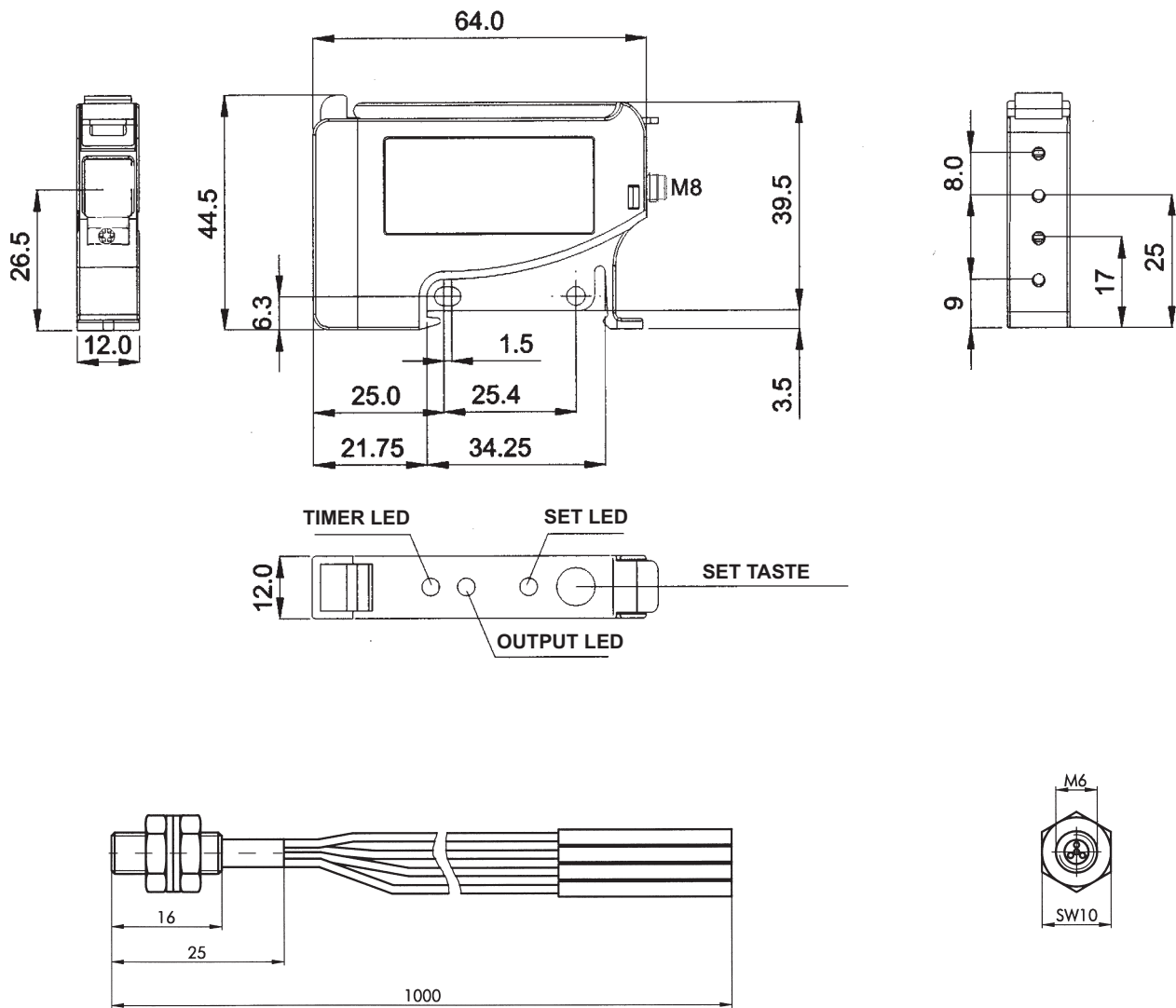


- Farbe oder Farbbereich einstellbar
- Einstellung über „Teach In“
- Fernsteuerbar über Kabel
- Anschluß von Lichtleitern
- Schutzart IP 67
- Auf Hutschiene aufschraubbar
- UL-Zulassung



Typenbezeichnung	TEC-6-P (Verstärker)
Technische Daten	DC PNP
Betriebsspannung	10–26,4 V DC (eingebauter Verpolungsschutz)
Stromaufnahme ohne Last	≤ 60 mA
Ausgangsstrom	≤ 100 mA mit Kurzschlußschutz
Alarm Ausgangsstrom	≤ 20 mA ohne Kurzschlußschutz
Spannungsabfall am Ausgang	2 V bei Maximalstrom
Ausgang	PNP
Ansprechzeit	≤ 1,0 ms
Schaltfrequenz	550 Hz
Einstellung der Empfindlichkeit	Set Taster
Funktionsanzeige	Ausgang: LED gelb; Einstellung: LED rot/grün; Timer: LED grün
Datenspeicherung	Nicht flüchtiges EEPROM
Anschluß	M8-Stecker, 4-polig
Schutzart	IP 67
Umgebungstemperatur	–10 °C bis +55 °C
Gehäuse	Polycarbonat
Abmessungen	64 x 45 x 12 mm
Typenbezeichnung	FTP-M6-C (Lichtleiter)
Sender	3 LED's: rot (660 nm), blau (470 nm), grün (525 nm)
Erfassungsbereich	Sn = 3–15 mm
Bauform	M6 x 15 mm

Abmessungen (mm)



FTP-M6-C

Anschlußschema

