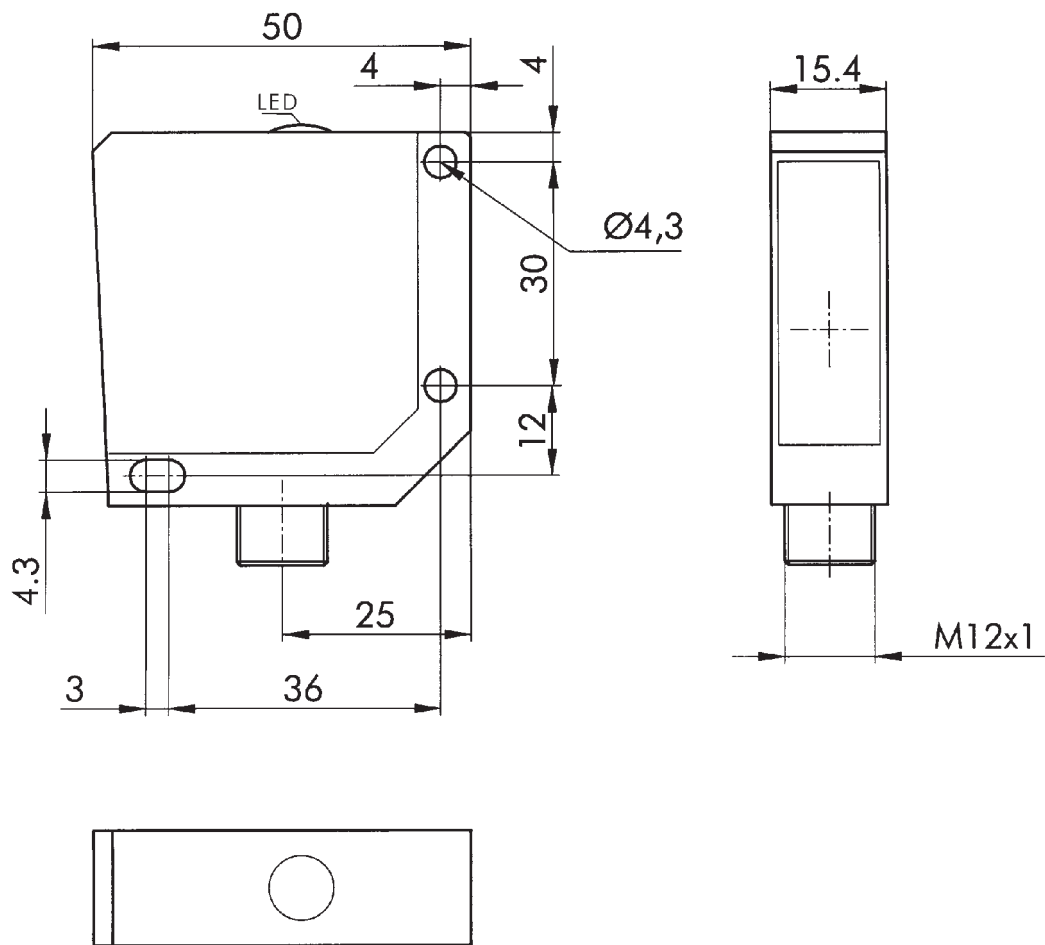


- Teach-In-Mode zur adaptiven Empfindlichkeitseinstellung
- Detektion durchsichtiger Objekte bei wechselnden Umgebungsbedingungen
- Sichtbares Rotlicht
- UL-Zulassung



Typenbezeichnung Technische Daten	RLT-4000 P-S DC PNP
Betriebsspannung	10–30 V DC, verpolungsfest
Betriebsreichweite Sb	0,6 m bis 4,0 m
Stromverbrauch Mittelwert/Spitzenwert	40 mA/50 mA
Strombelastbarkeit	200 mA, kurzschlußfest
Spannungsabfall	≤ 1,8 V DC
Ansprechzeit/Abfallzeit	≤ 2,5 ms
Empfangsanzeige	gelbe LED
Adaptionszeit	≤ 25 ms
Adaption ausführen	Teach-In high
Normalbetrieb	Teach-In low
Lichtquelle	Rotlicht-Diode, gepulst
Wellenlänge	660 nm
Temperaturbereich	–25 °C bis +65 °C
Schutzart	IP 67
Gehäuse	Zink Druckguß
Anschluß	Stecker M12
<b>Optionen</b>	Befestigungswinkel: <b>BW-100</b> Reflektoren: <b>TC 101</b> = Ø 17,4 mm; <b>TC 104</b> = Ø 40 mm; <b>TC 110</b> = Ø 84 mm
<b>Kabel Dosen</b>	siehe Rubrik H, Nr. 20 und 32

## Abmessungen (mm)



## Anschlußschema (PNP)

