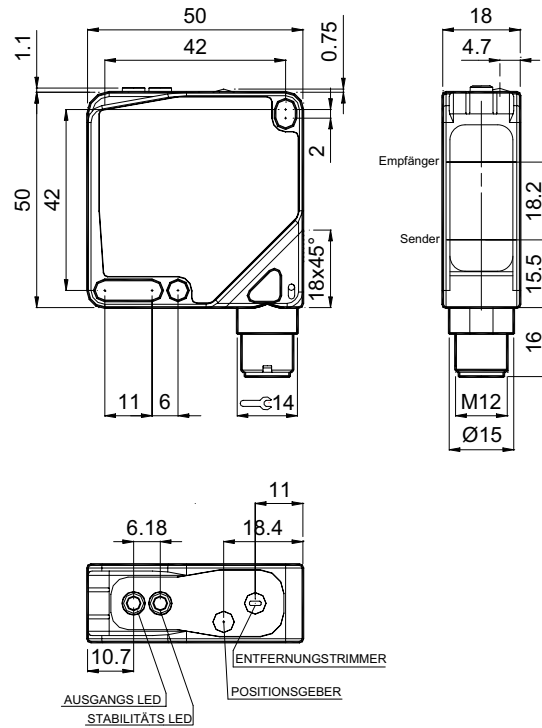


- Hintergrundausblendung
- Robustes Gehäuse aus ABS
- Hohe Tastweiten
- Hochauflösend
- Sichtbares Laser-Rotlicht
- UL-Zulassung

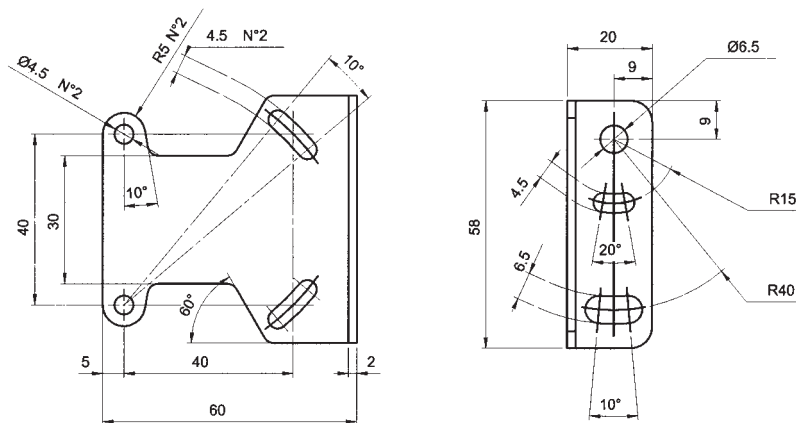


Typenbezeichnung	S62-PL-5-M01-PP	S62-PL-5-M11-PP
Technische Daten	DC PNP	DC PNP
Tastweite	30...150 mm	50...350 mm
Spotgröße	≤ 0.2 mm auf 60 mm	≤ 0.4 mm auf 150 mm
Lichtsender	roter Laser 645...665 nm; Klasse 2	
Betriebsspannung	10...30 V DC, verpolungsfest	
Restwelligkeit	≤ 2 V	
Stromaufnahme	≤ 30 mA	
Einstellung	4-Turn-Trimmer	6-Turn-Trimmer
Funktionsanzeigen	gelbe LED – Ausgang; grüne LED - Betriebsspannung	
Ausgang	PNP, NO und NC	
Ausgangsstrom	≤ 100 mA, kurzschlußfest	
Sättigungsspannung	≤ 2 V	
Ansprechzeit	140 µs	200 µs
Schaltfrequenz	3,5 kHz	2,5 kHz
Schaltungsart	Hell an NO / Dunkel an NC	
Anschluss	M12 Stecker, 4-polig	
Schutzart	IP 67	
Material	Gehäuse: ABS; Linsen: Fenster aus PMMA	
Betriebstemperatur	-10...+55 °C	
Lagertemperatur	-20 ... +70 °C	
Gewicht	max. 40 g	
Optionen	Befestigungswinkel ST-504	
Kabel Dosen	siehe Rubrik H, Nr. 20 - 23	

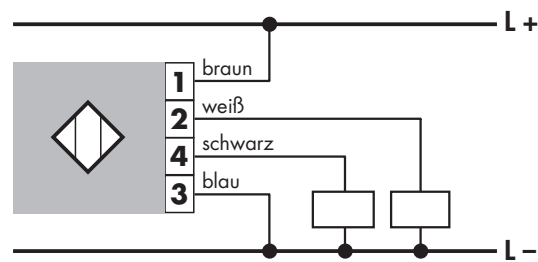
Abmessungen (mm)



Befestigungswinkel ST-504



Anschlußschema (PNP)



Dunkelschaltung: (NC) weiße Leitung
 Hellschaltung: (NO) schwarze Leitung