
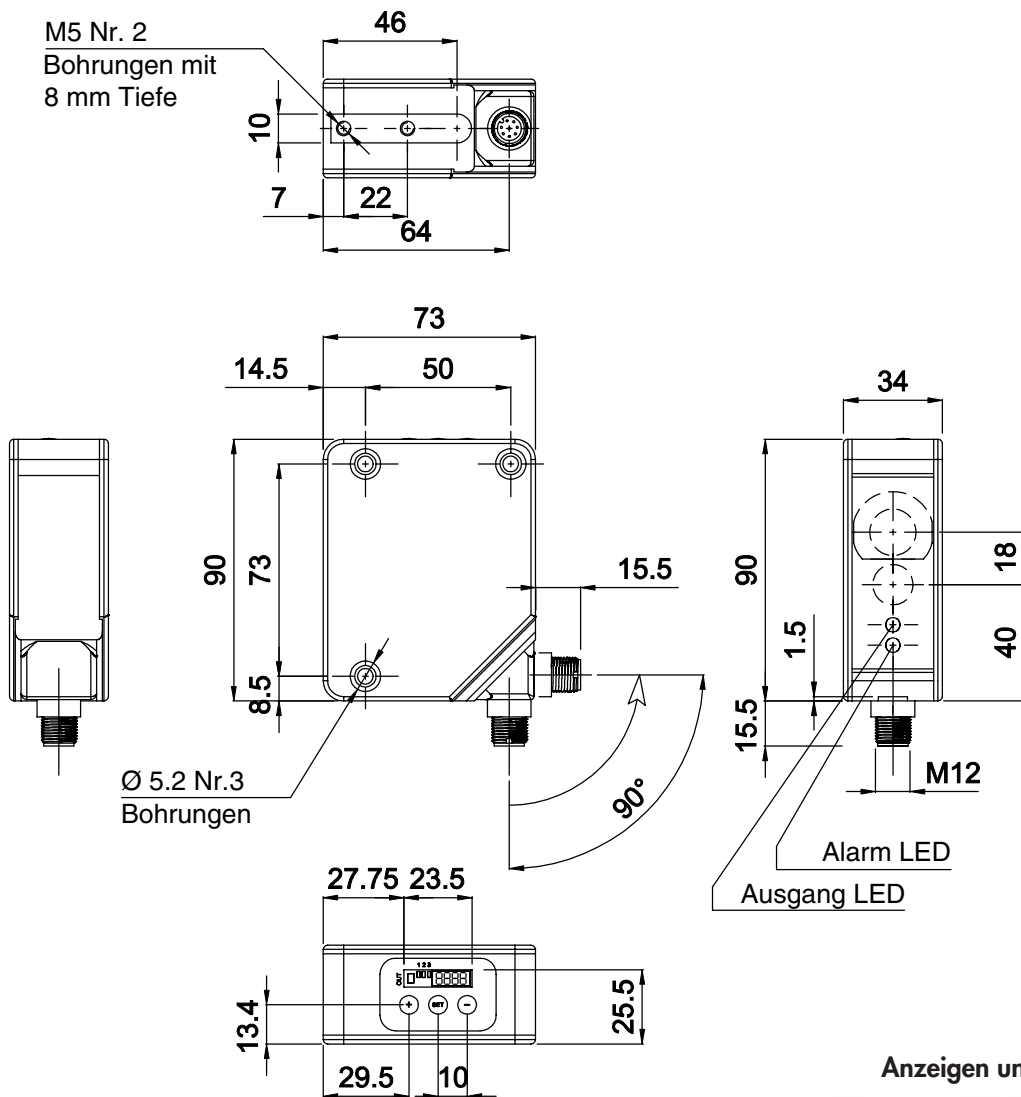


- Meßbereich von 300 mm bis 4000 mm
- Meß- und Tastsensor mit Hintergrundausblendung in einem Gerät
- 4-stelliges Display zur Anzeige der Messung
- PNP-Ausgang, analoger 4–20 mA-Ausgang sowie RS 485-Schnittstelle
- Hell-/Dunkelschaltung umschaltbar
- Robustes Metallgehäuse in IP 67
- UL-Zulassung

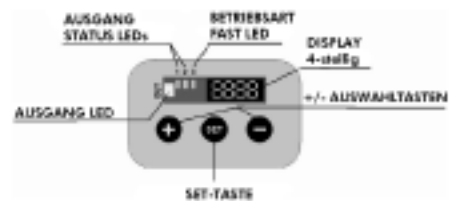


Typenbezeichnung	S 80-MH-5-Y 09-PPIZ
Technische Daten	DC Analog/PNP/RS 485-Schnittstelle
Meßbereich	300–4000 mm (von weiß 90 % bis grau 18 %)
Maximaler Fehler	± 1,2 cm
Linearität	≤ 0,3 % (24 V DC, 25 °C und Ziel weiß 90 %)
Hysterese Schaltausgänge	Betriebsmodus NORM: 5 mm; Betriebsmodus FAST: 10 mm
Betriebsspannung	15–30 V DC
Stromaufnahme	110 mA max. bei 24 V DC
Lichtquelle	Laser rot, 665 nm, Klasse 2
Lichtfleckdurchmesser	ca. 12 mm bei 2 m; ca. 20 mm bei 4 m
Einstellung	SET-Taste; +/-Tasten
Funktionsanzeigen (Bedienfeld)	Display 4-stellig; Ausgang: LED gelb; Status: LEDs grün; Fast-Modus: LED grün
Funktionsanzeigen (Frontseitig)	Ausgang: LED gelb; Alarm: LED rot
Ausgang	2 PNP; 4–20 mA Analog
Ausgangsstrom	≤ 100 mA
Ansprechzeit	Betriebsmodus NORM: 5 ms; Betriebsmodus FAST: 1 ms
Schaltfrequenz	Betriebsmodus NORM: 100 Hz; Betriebsmodus FAST: 500 Hz
Anschluß	M12 Stecker, 8-polig
Betriebstemperatur	–10 °C bis +50 °C
Schutzart	IP 67
Material	Gehäuse: Aluminium; Linsen: Glas
Laser Diode  Achtung Laserstrahlung! Nicht in den Strahl blicken!	Wellenlänge 665 nm max. Ausgangsleistung < 1 mW Laser Klasse 2
Option Verbindungskabel	Befestigungswinkel: ST-5037 CS-A1-06-B-03; M12 Kupplungsdose, 8-polig, 3 m Kabel ungeschirmt

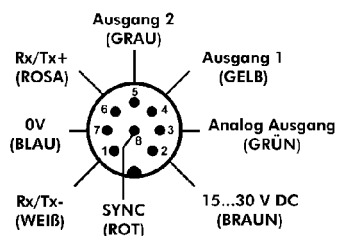
Abmessungen (mm)



Anzeigen und Einstellung



Anschlußschema



Hinweis:

Die Adernfarben der Kabel entsprechen dem Standard der in Europa hergestellten Kabel.

RX/TX = RS485-Schnittstelle.

SYNC Anschluss zum aktivieren der Tastensperre und zur Detektion zu einem definierten Zeitpunkt.

Anschlüsse und Teach-In Funktionen werden ausführlich in der mitgelieferten Bedienungsanleitung beschrieben.