

- Reichweite 5 mm
- Miniaturbauform  
mit eingebautem Verstärker
- Hell-/Dunkelschaltung
- 3 verschiedene Bauformen

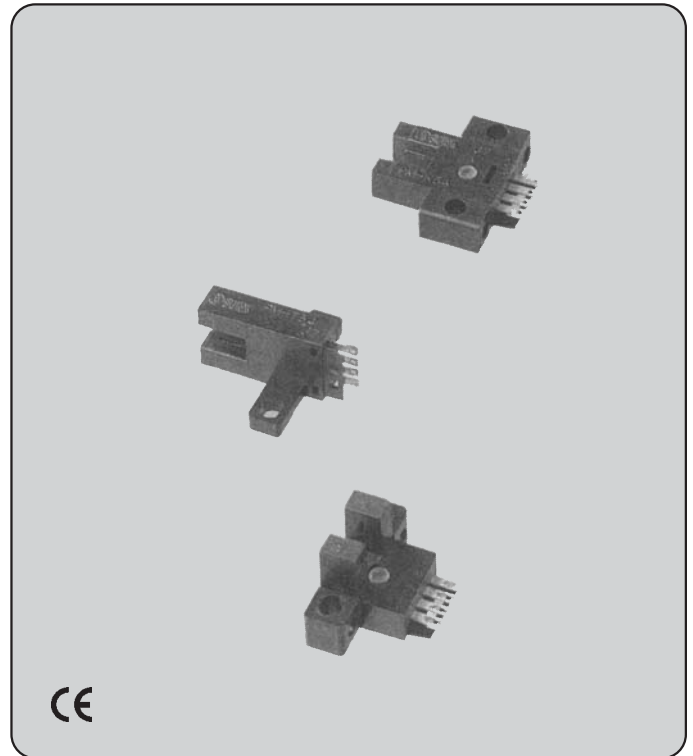
**Hinweis:**

Beim Anlöten der Verdrahtung folgendes beachten:

Löttemperatur: max. 250 °C

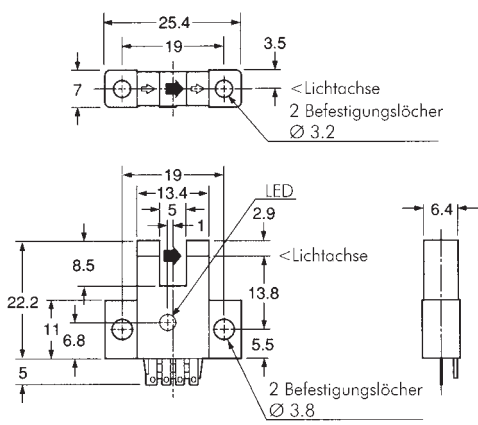
Lötdauer: max. 1 s

Lötbereich: bis max. 2 mm in den Anschlußpin

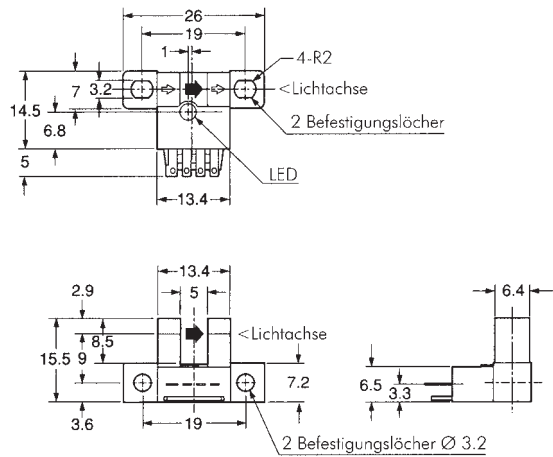


Typenbezeichnung	PM-K54 PM-T54 PM-L54	PM-K54P PM-T54P PM-L54P
Technische Daten	DC NPN	DC PNP
Betriebsspannung	5–24 V DC ± 10 %, einschließlich Restwelligkeit	
Strombelastbarkeit	50 mA	
Spannungsabfall	typ. 0,7 V	
Stromaufnahme	≤ 15 mA	
Schaltfrequenz	1 kHz	
Ansprech-/Rückfallverzögerung	1 ms	
Funktionsanzeige	rote LED	
Ausgang	NPN Transistor	PNP Transistor
Reichweite	5 mm	
Umgebungstemperatur	–25 °C bis +55 °C	
Gehäuse	Kunststoff: PBT	
Gewicht	ca. 3 g	
Option	Stecker CN-14	

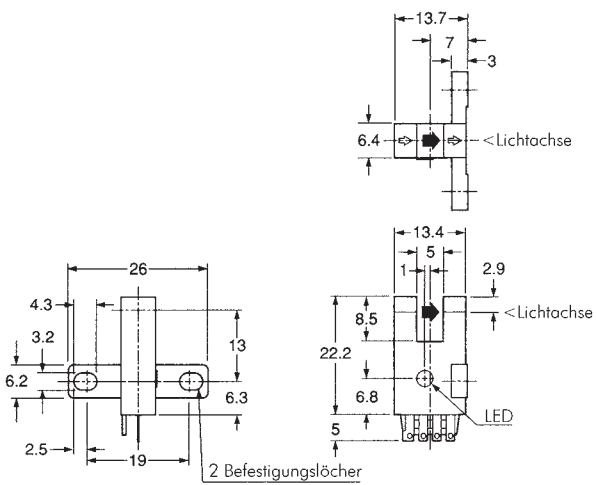
## Abmessungen (mm)



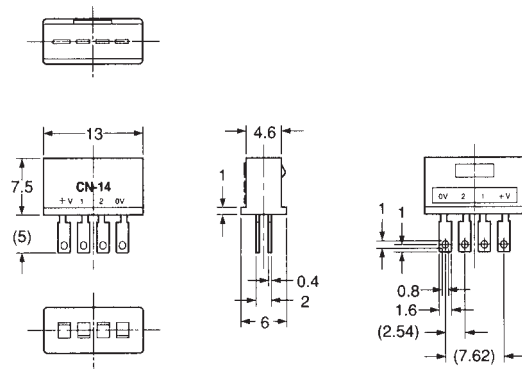
PM-K54 · PM-K54P



PM-L54 · PM-L54P



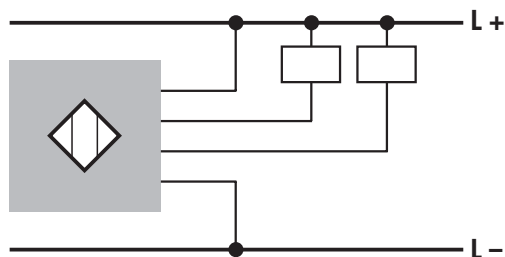
PM-T54 · PM-T54P



Stecker CN-14

## Anschlußschema

NPN



PNP

