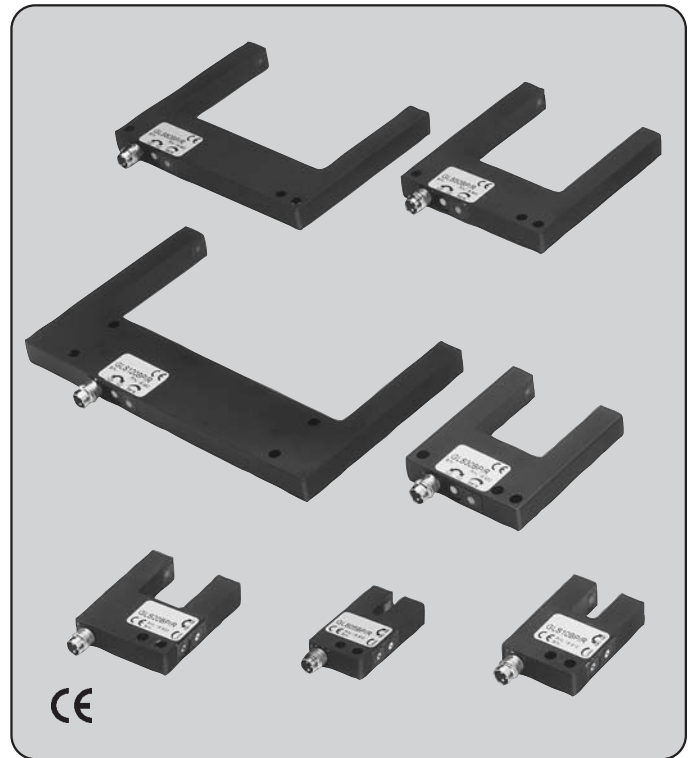


- Standardausführung mit 9 unterschiedlichen Größen
- Sichtbares Rotlicht
- Hell-/Dunkelschaltung umschaltbar
- Hohe Auflösung
- Empfindlichkeit einstellbar



Typenbezeichnung	GLS- <input type="checkbox"/> <input type="checkbox"/> BP/R									
Technische Daten	DC PNP _____ Gabelweite: 05/10/20/30/50/80/120/180/220									
Betriebsspannung	10–30 V DC, verpolungsfest									
Strombelastbarkeit	200 mA, kurzschlußfest									
Spannungsabfall	typ. ≤ 3 V bei I max.									
Stromaufnahme	typ. 35 mA									
Schaltfrequenz	1500 Hz; Gabelweite 05/10 = 3000 Hz									
Schaltverzögerung	≤ 0,35 ms									
Schaltfunktion	Hell-/Dunkelschaltung umschaltbar									
Funktionsanzeige	LED im Stecker, rot									
Ausgang	PNP Transistor									
Lichtart	Rotlicht 644 nm, getaktet									
Temperaturbereich	–10 °C bis +60 °C									
Schutzart	IP 65									
Gehäuse	Alu, schwarz eloxiert									
Anschluß	Kombinationsstecker M8 x 1, steck-/schraubbar									
Gabelweite (mm)	05	10	20	30	50	80	120	180	220	
Auflösung (mm)	0,3	0,3	0,3	0,3	0,5	0,5	0,8	0,8	0,8	
Option	NPN-Ausgang									
Kabellosen	siehe Rubrik H, Nr. 1–7									

