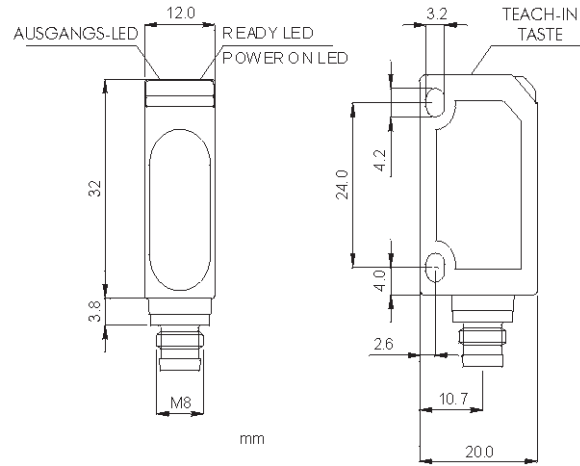


- Reichweite 6 m
- Einstellung über „Teach In“
- Optional kostengünstige S41 Serie (Infrarot) ohne Empfindlichkeitseinstellung
- Sichtbares Rotlicht
- Hell-/Dunkelschaltung programmierbar
- UL-Zulassung

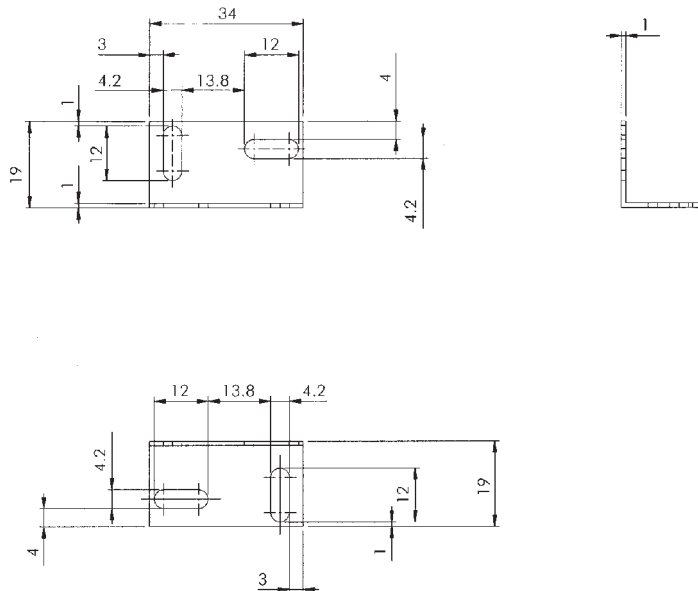


Typenbezeichnung Technische Daten	S40-PR-5-FG3-PH DC PNP
Reichweite	0,1–6 m
Betriebsspannung	10–30 V DC, verpolungsfest
Stromaufnahme	≤ 35 mA
Sender, Wellenlänge	LED rot, 660 nm
Einstellung	Teach-In-Taste
Funktionsanzeigen	Empfänger: gelbe LED = Ausgang; grüne LED = Ready/Error Sender: grüne LED = Betriebsspannung
Ausgang	PNP
Ausgangsstrom	≤ 100 mA, kurzschlussfest
Sättigungsspannung	≤ 2,4 V
Ansprechzeit	0,5 ms
Schaltfrequenz	1000 Hz
Schaltungsart	Hell-/Dunkelschaltung über Teach-In-Taste programmierbar
Anschluss	M8 Stecker, 4-polig
Schutzklasse	Klasse 2
Schutzart	IP 67
Material	Gehäuse: ABS; Linsen: PMMA
Gewicht	10 g max.
Betriebstemperatur	–20 bis +60 °C
Optionen	Befestigungswinkel: ST-505 Kostengünstige Basisversion ohne Empfindlichkeitseinstellung: Sender: S41-5-G Empfänger: S41-5-F-P (Infrarot)
Kabel Dosen	siehe Rubrik H, Nr. 16–19

Abmessungen (mm)



Befestigungswinkel ST-505



Anschlußschema (PNP)

