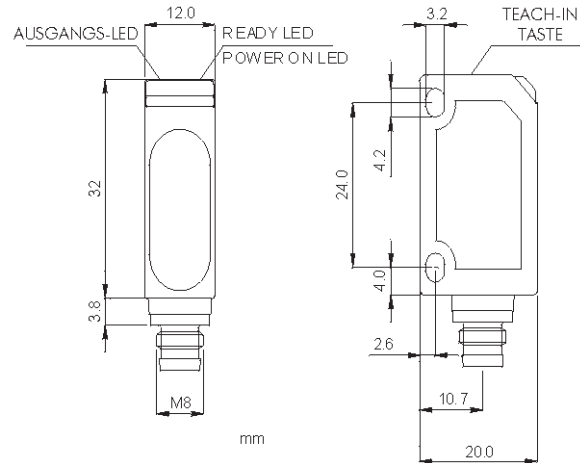


- Reichweite 2,5 m
- Einstellung über „Teach In“
- Optional kostengünstige S41 Serie (Infrarot) mit Einstellung über Trimmer
- Mit Polarisationsfilter
- Sichtbares Rotlicht
- UL-Zulassung

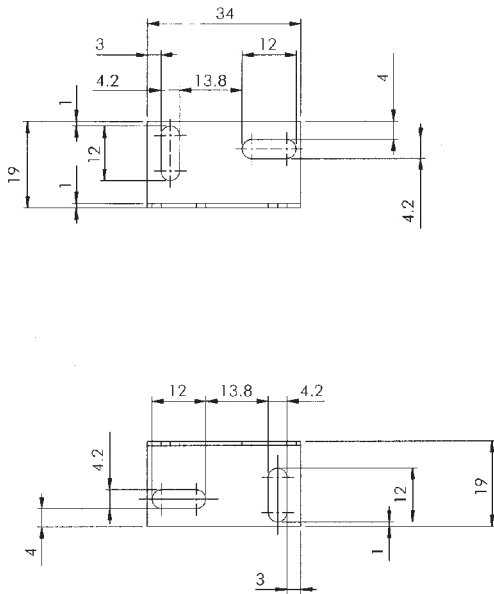


<b>Typenbezeichnung</b>	<b>S40-PR-5-B03-PH</b>
<b>Technische Daten</b>	<b>DC PNP</b>
Reichweite	0,1–2,5 m auf Reflektor R2
Betriebsspannung	10–30 V DC, verpolungsfest
Stromaufnahme	≤ 35 mA
Sender, Wellenlänge	LED rot, 660 nm
Einstellung	Teach-In-Taste
Funktionsanzeigen	gelbe LED = Ausgang; grüne LED = Ready/Error
Ausgang	PNP
Ausgangsstrom	≤ 100 mA, kurzschlussfest
Sättigungsspannung	≤ 2,4 V
Ansprechzeit	0,5 ms
Schaltfrequenz	1000 Hz
Schaltungsart	Hell-/Dunkelschaltung über Teach-In-Taste programmierbar
Anschluss	M8 Stecker, 4-polig
Schutzklasse	Klasse 2
Schutzart	IP 67
Material	Gehäuse: ABS; Linsen: PMMA
Gewicht	10 g max.
Betriebstemperatur	–20 bis +60 °C
<b>Optionen</b>	<b>Reflex-Lichtschränke</b> für transparente Objekte: <b>S40-PR-5-T03-PH</b> <b>Befestigungswinkel: ST-505; Reflektor: R2</b> (Reflektoren für höhere Reichweiten auf Anfrage.) <b>Kostengünstige Basisversion mit Empfindlichkeitseinstellung über Trimmer:</b> <b>Reflex-Lichtschränke: S41-5-B-P; Reflex-Lichtschränke</b> für transparente Objekte: <b>S41-5-T-P</b>
<b>Kabel Dosen</b>	siehe Rubrik H, Nr. 16–19

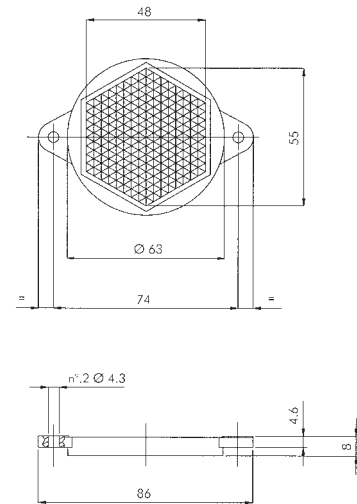
## Abmessungen (mm)



## Befestigungswinkel ST-505



## Reflektor R2



## Anschlußschema (PNP)

