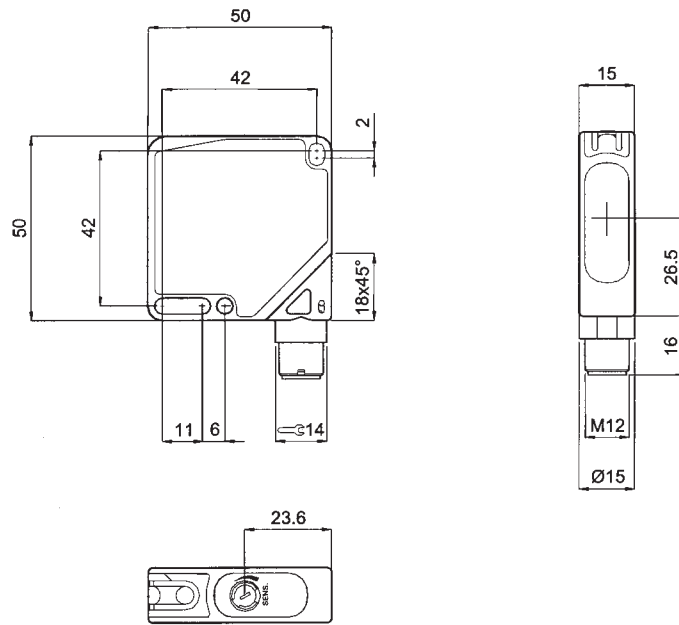


- Reichweite 20 m
- Kompaktes Gehäuse 50 x 50 x 15 mm
- Moduliertes Sendelicht
- Hell-/Dunkelschaltung
- Schutzart IP 67
- UL-Zulassung

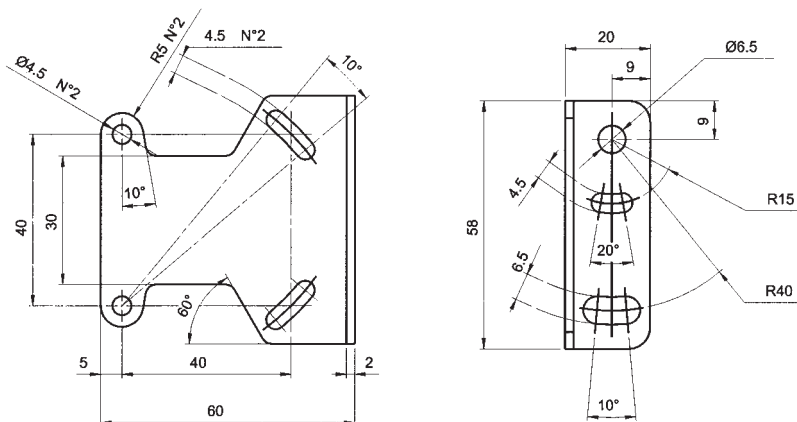


Typenbezeichnung	Sender: S60-PA-5-G00-XG Empfänger: S60-PA-5-F01-PP
Technische Daten	DC PNP
Reichweite	0–20 m
Betriebsspannung	10–30 V DC, verpolungsfest
Stromaufnahme	≤ 35 mA
Sender, Wellenlänge	LED infrarot, 880 nm
Einstellung	270° Trimmer
Funktionsanzeigen	Empfänger: gelbe LED = Ausgang; grüne LED = Stabilität Sender: grüne LED = Betriebsspannung
Ausgang	PNP, NO (Dunkelschaltung) und NC (Hellschaltung)
Ausgangsstrom	≤ 100 mA, kurzschlussfest
Sättigungsspannung	≤ 2 V
Ansprechzeit	1 ms
Schaltfrequenz	500 Hz
Hilfsfunktionen	Fernabfrage: Sender AUS bei Test+ und Test–
Anschluss	M12 Stecker, 4-polig
Schutzklasse	Klasse 2
Schutzart	IP 67
Material	Gehäuse: ABS; Linsen: Fenster PMMA, interne Linsen Polycarbonat
Gewicht	Sender und Empfänger je 40 g max.
Betriebstemperatur	–25 bis +55 °C
Option	Befestigungswinkel: ST-504
Kabellosen	siehe Rubrik H, Nr. 20, 23, 32

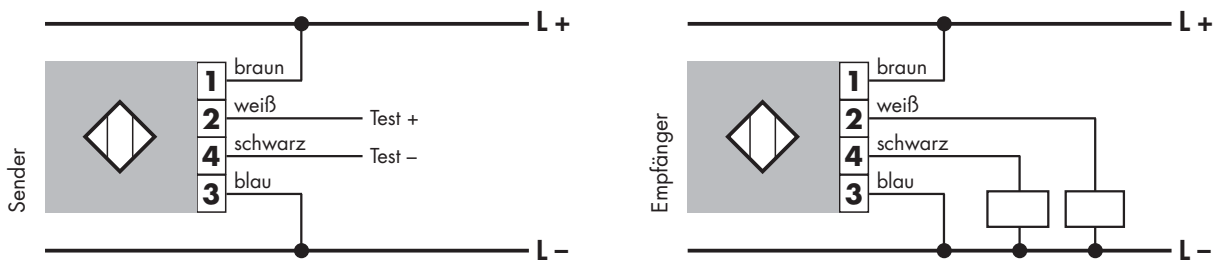
Abmessungen (mm)



Befestigungswinkel ST-504



Anschlußschema (PNP)



Hellschaltung: (NC) weiße Leitung
 Dunkelschaltung: (NO) schwarze Leitung