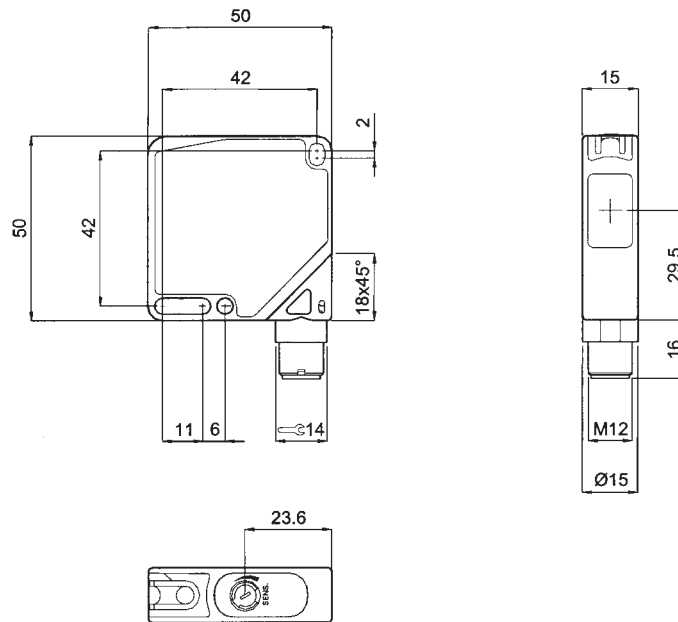


- Reichweite 3 m
- Kompaktes Gehäuse 50 x 50 x 15 mm
- Mit Polarisationsfilter
- Sichtbares Rotlicht
- Durch koaxiale Optik keine Totzone vor Optiksistem
- UL-Zulassung

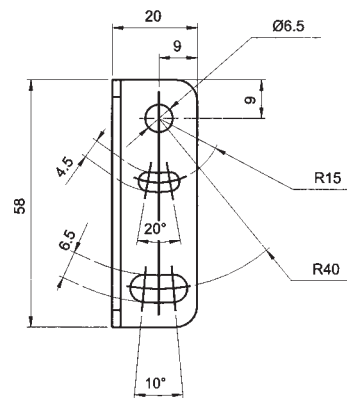
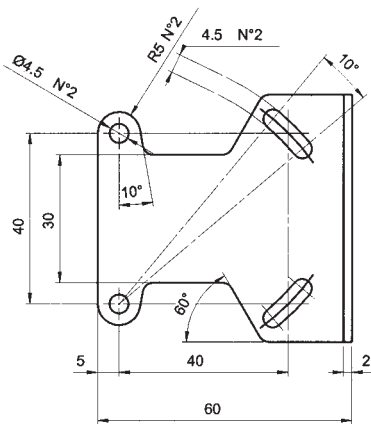


Typenbezeichnung	S60-PA-5-B51-PP
Technische Daten	DC PNP
Reichweite	0–3 m auf Reflektor R2
Betriebsspannung	10–30 V DC, verpolungsfest
Stromaufnahme	≤ 40 mA
Sender, Wellenlänge	LED rot, 660 nm
Einstellung	270° Trimmer
Funktionsanzeigen	gelbe LED = Ausgang; grüne LED = Stabilität
Ausgang	PNP, NO (Dunkelschaltung) und NC (Hellschaltung)
Ausgangsstrom	≤ 100 mA, kurzschlussfest
Sättigungsspannung	≤ 2 V
Ansprechzeit	0,5 ms
Schaltfrequenz	1000 Hz
Anschluss	M12 Stecker, 4-polig
Schutzklasse	Klasse 2
Schutzart	IP 67
Material	Gehäuse: ABS; Linsen: Glas (geneigt und antireflektierend)
Gewicht	40 g max.
Betriebstemperatur	–25 bis +55 °C
Optionen	Reflex-Lichtschränke für transparente Objekte: S60-PA-5-T51-PP Reflektor: R2 (Reflektoren für höhere Reichweiten auf Anfrage.) Befestigungswinkel: ST-504
Kabel Dosen	siehe Rubrik H, Nr. 20, 23, 32

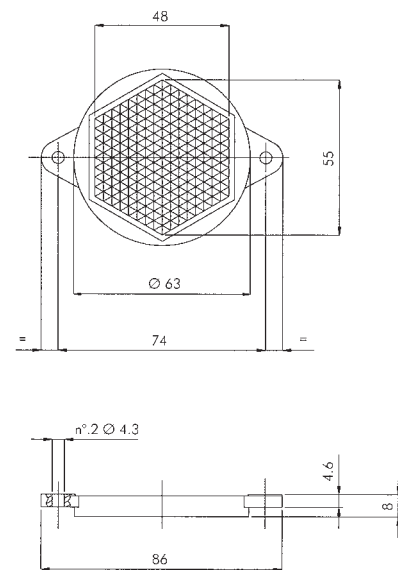
Abmessungen (mm)



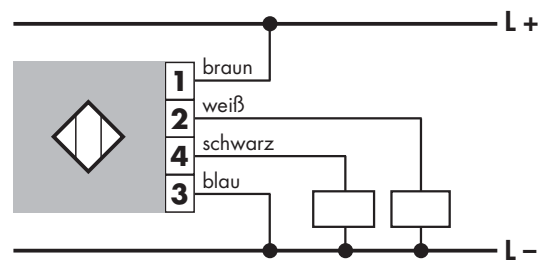
Befestigungswinkel ST-504



Reflektor R2



Anschlußschema (PNP)



Hellschaltung: (NC) weiße Leitung
 Dunkelschaltung: (NO) schwarze Leitung