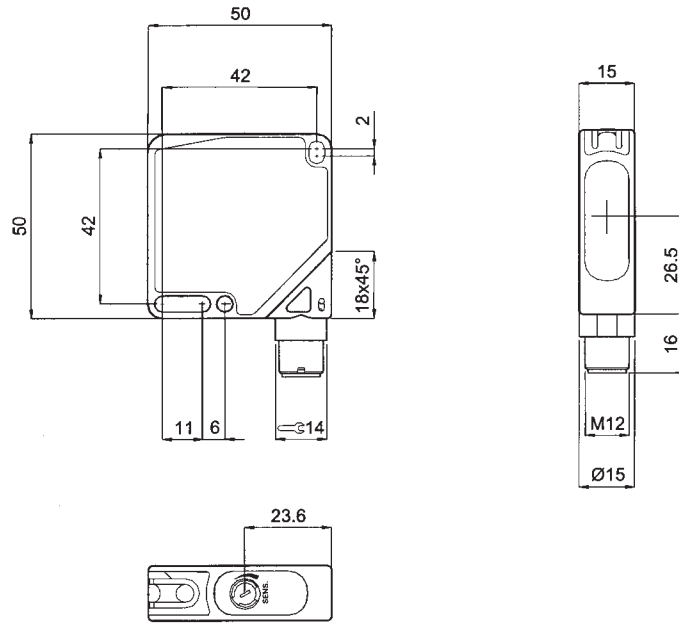


- Tastweite 100 cm
- Kompaktes Gehäuse 50 x 50 x 15 mm
- Sichtbares Rotlicht
- Hell-/Dunkelschaltung
- Schutzart IP 67
- UL-Zulassung

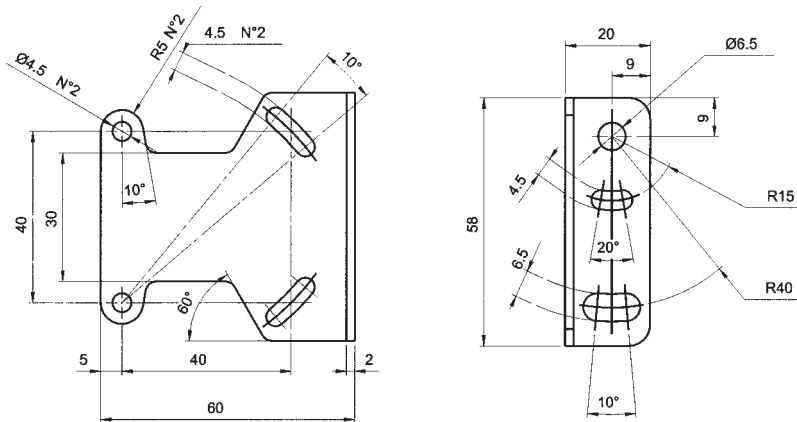


Typenbezeichnung	<b>S60-PA-5-C01-PP</b>
Technische Daten	<b>DC PNP</b>
Tastweite	0–100 cm
Betriebsspannung	10–30 V DC, verpolungsfest
Stromaufnahme	≤ 40 mA
Sender, Wellenlänge	LED rot, 660 nm
Einstellung	270° Trimmer
Funktionsanzeigen	gelbe LED = Ausgang; grüne LED = Stabilität
Ausgang	PNP, NO (Hellschaltung) und NC (Dunkelschaltung)
Ausgangsstrom	≤ 100 mA, kurzschlussfest
Sättigungsspannung	≤ 2 V
Ansprechzeit	1 ms
Schaltfrequenz	500 Hz
Anschluss	M12 Stecker, 4-polig
Schutzklasse	Klasse 2
Schutzart	IP 67
Material	Gehäuse: ABS; Linsen: Fenster PMMA, interne Linsen Polycarbonat
Gewicht	40 g max.
Betriebstemperatur	–25 bis +55 °C
<b>Optionen</b>	<b>Kontrastsensor</b> zum Erfassen von farbigen Marken oder Graustufen: <b>S60-PA-5-W08-PH</b> <b>Lumineszenztaster</b> zum detektieren lumineszierender Objekte: <b>S60-PA-5-U08-PH</b> <b>Befestigungswinkel: ST-504</b>
<b>Kabellosen</b>	siehe Rubrik H, Nr. 20, 23, 32

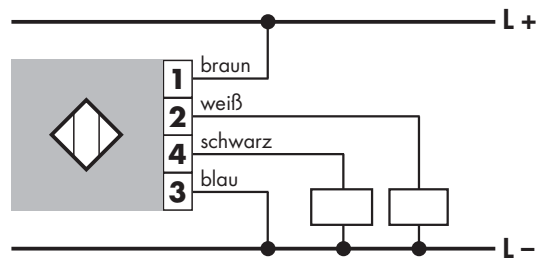
## Abmessungen (mm)



## Befestigungswinkel ST-504



## Anschlußschema (PNP)



Dunkelschaltung: (NC) weiße Leitung  
 Hellschaltung: (NO) schwarze Leitung