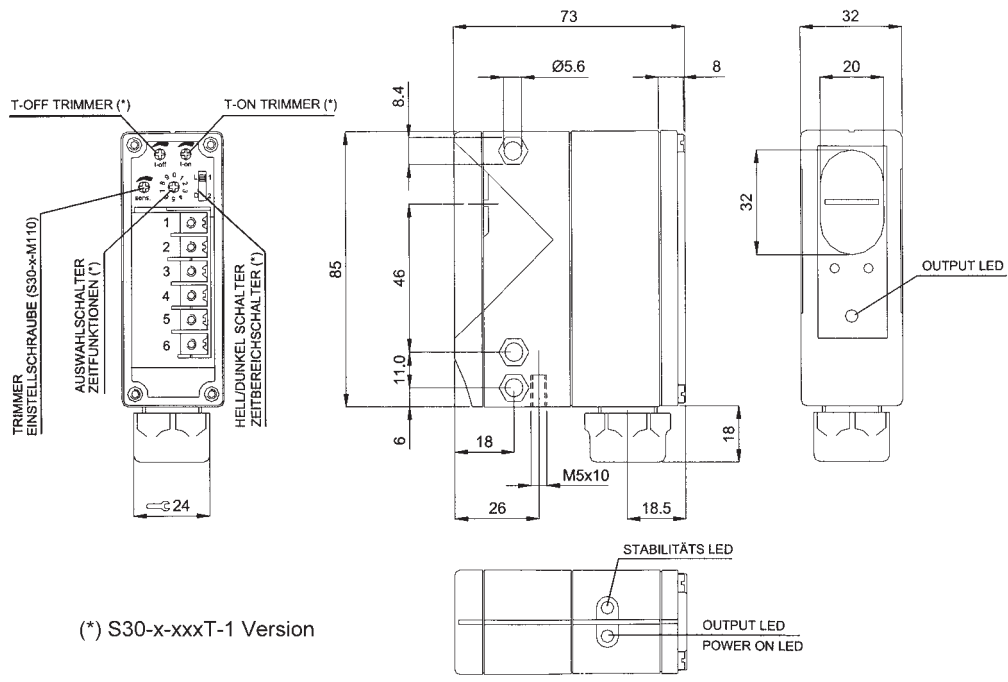


- Reichweite 50 m
- Multispannungsbereich
17–264 V DC/AC
- Relaisausgang
- Kabelklemmraum
- Robustes Gehäuse
- Schutzart IP 67

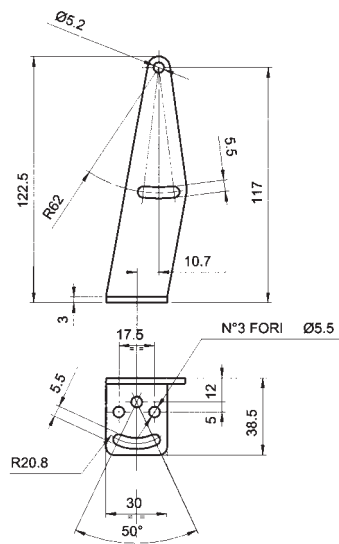


Typenbezeichnung Technische Daten	Sender: S30-1-G50-1 DC/AC Allstrom	Empfänger: S30-1-F50-1
Reichweite	0–50 m	
Betriebsspannung	17–264 V DC/AC	
Stromaufnahme	≤ 60 mA	
Sender, Wellenlänge	LED infrarot, 880 nm	
Einstellung	Trimmer	
Funktionsanzeigen	2 rote LEDs = Ausgang; grüne LED = Stabilität	
Ausgang	Relais 1 Wechsler	
Ausgangsstrom	3 A max. ohmsche Last	
Ansprechzeit	20 ms	
Schaltfrequenz	10 Hz	
Schaltungsart	Hell-/Dunkelschaltung einstellbar	
Anschluss	Kabelklemmraum für Kabel Ø 8–12 mm	
Schutzklasse	Klasse 1	
Schutzart	IP 67	
Material	Gehäuse: Kunststoff glasfaserverstärkt; Linsen: PMMA Kunststoff	
Gewicht	165 g max.	
Betriebstemperatur	–25 bis +55 °C	
Optionen	Zeitfunktion mittels Trimmer von 0,02 bis 12 Sekunden: Empfänger S30-1-F50T-1 Optikraumheizung mit Glasfront für spezielle Anwendungen in Kühllhäusern oder im Freien: Zusatz -M Befestigungswinkel: ST-130	

Abmessungen (mm)



Befestigungswinkel ST-130



Anschlußschema (AC/DC Allstrom)

