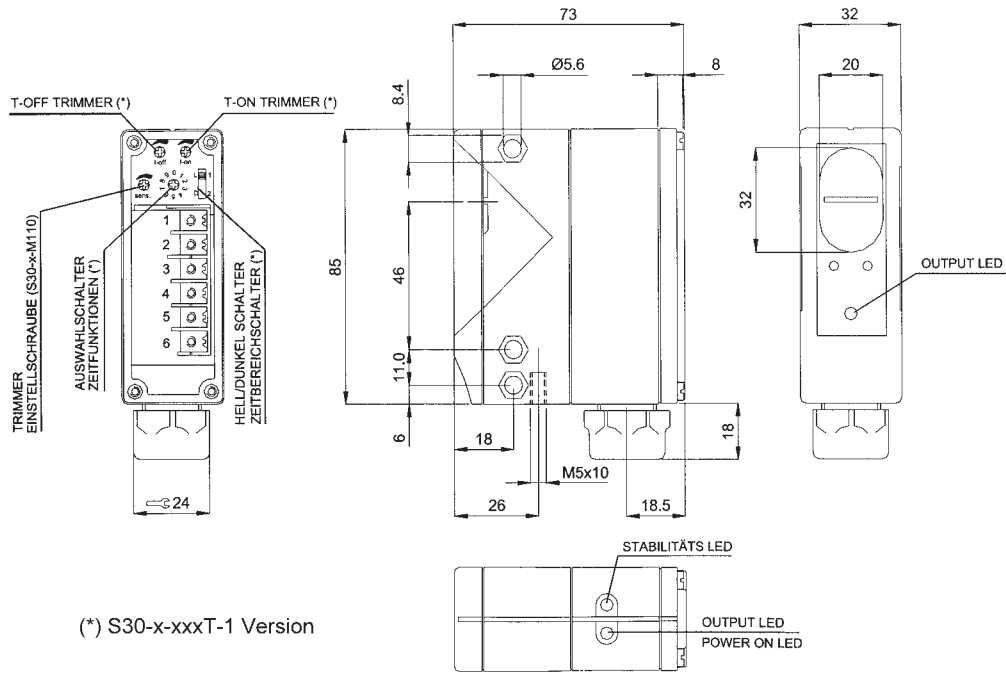


- Reichweite 8 m
- Multispannungsbereich
17–264 V DC/AC
- Relaisausgang
- Mit Polarisationsfilter
- Sichtbares Rotlicht
- Schutzart IP 67

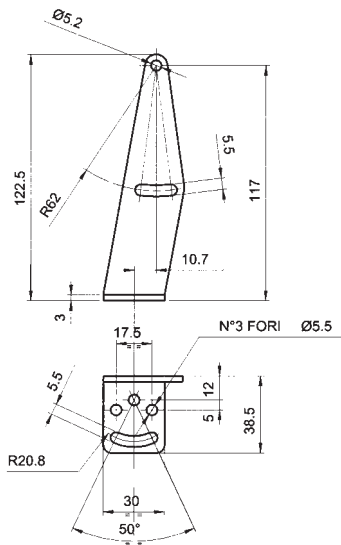


Typenbezeichnung	S30-1-B8-1
Technische Daten	DC/AC Allstrom
Reichweite	0–8 m auf Reflektor R2
Betriebsspannung	17–264 V DC/AC
Stromaufnahme	≤ 60 mA
Sender, Wellenlänge	LED rot, 660 nm
Einstellung	Trimmer
Funktionsanzeigen	2 rote LEDs = Ausgang; grüne LED = Stabilität
Ausgang	Relais 1 Wechsler
Ausgangsstrom	3 A max. ohmsche Last
Ansprechzeit	20 ms
Schaltfrequenz	10 Hz
Schaltungsart	Hell-/Dunkelschaltung einstellbar
Anschluss	Kabelklemmraum für Kabel Ø 8–12 mm
Schutzklasse	Klasse 1
Schutzart	IP 67
Material	Gehäuse: Kunststoff glasfaserverstärkt; Linsen: PMMA Kunststoff
Gewicht	165 g max.
Betriebstemperatur	–25 bis +55 °C
Optionen	Zeitfunktion mittels Trimmer von 0,02 bis 12 Sekunden: Empfänger S30-1-B8T-1 Optikraumheizung mit Glasfront für spezielle Anwendungen in Kühlhäusern oder im Freien: Zusatz -M Reflektor: R2 (Reflektoren für höhere Reichweiten auf Anfrage) Befestigungswinkel: ST-130

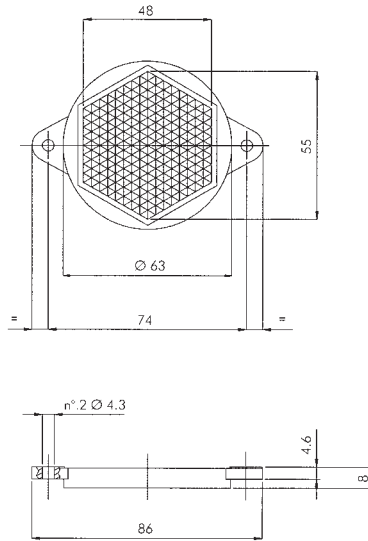
Abmessungen (mm)



Befestigungswinkel ST-130



Reflektor R2



Anschlußschema (AC/DC Allstrom)

