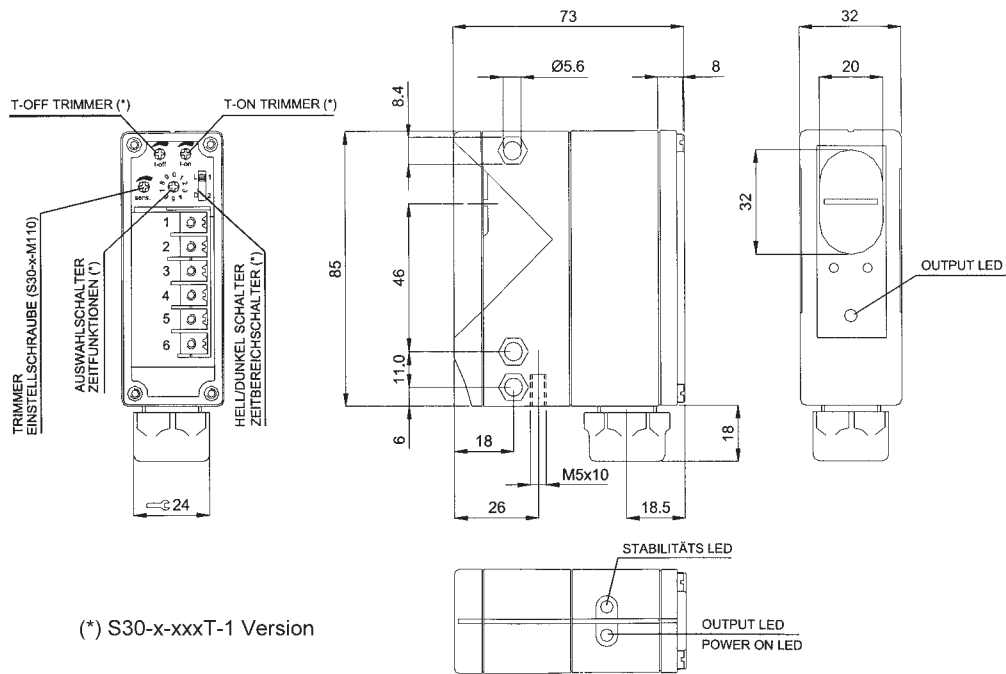


- Tastweite 2 m
- Multispannungsbereich
17–264 V DC/AC
- Relaisausgang
- Hell-/Dunkelschaltung
- Robustes Gehäuse
- Schutzart IP 67



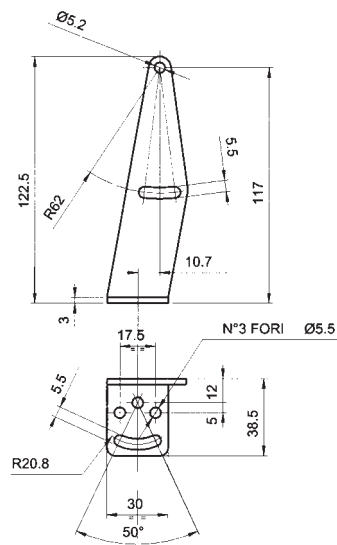
Typenbezeichnung	S30-1-C200-1
Technische Daten	DC/AC Allstrom
Tastweite	0,05–2 m
Betriebsspannung	17–264 V DC/AC
Stromaufnahme	≤ 60 mA
Sender, Wellenlänge	LED infrarot, 880 nm
Einstellung	Trimmer
Funktionsanzeigen	2 rote LEDs = Ausgang; grüne LED = Stabilität
Ausgang	Relais 1 Wechsler
Ausgangsstrom	3 A max. ohmsche Last
Ansprechzeit	20 ms
Schaltfrequenz	10 Hz
Schaltungsart	Hell-/Dunkelschaltung einstellbar
Anschluss	Kabelklemmraum für Kabel Ø 8–12 mm
Schutzklasse	Klasse 1
Schutzart	IP 67
Material	Gehäuse: Kunststoff glasfaserverstärkt; Linsen: PMMA Kunststoff
Gewicht	165 g max.
Betriebstemperatur	–25 bis +55 °C
Optionen	Zeitfunktion mittels Trimmer von 0,02 bis 12 Sekunden: Empfänger S30-1-C200T-1 Optikraumheizung mit Glasfront für spezielle Anwendungen in Kühlhäusern oder im Freien: Zusatz -M Befestigungswinkel: ST-130

Abmessungen (mm)



(*) S30-x-xxxT-1 Version

Befestigungswinkel ST-130



Anschlußschema (AC/DC Allstrom)

