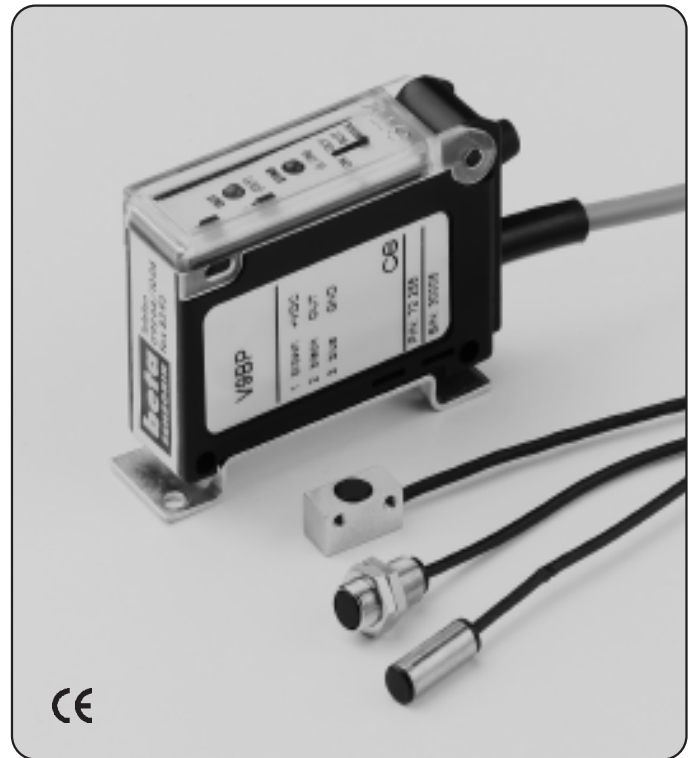


- Robuste Ausführung
- Hochflexible Sensorleitung aus Kupferlitze
- Hervorragender Ersatz für Lichtleitkabel, keine Probleme mehr mit Lichtleiterbruch
- Hohe Tastweite bei kleiner Bauform
- Empfindlichkeit über „Teach In“ oder manuell über Taster einstellbar

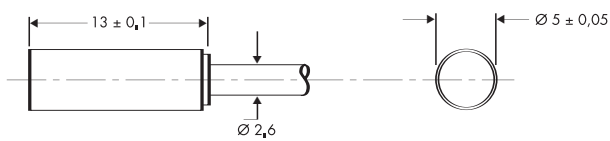
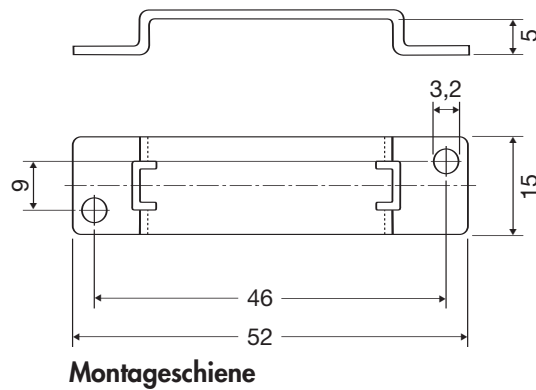
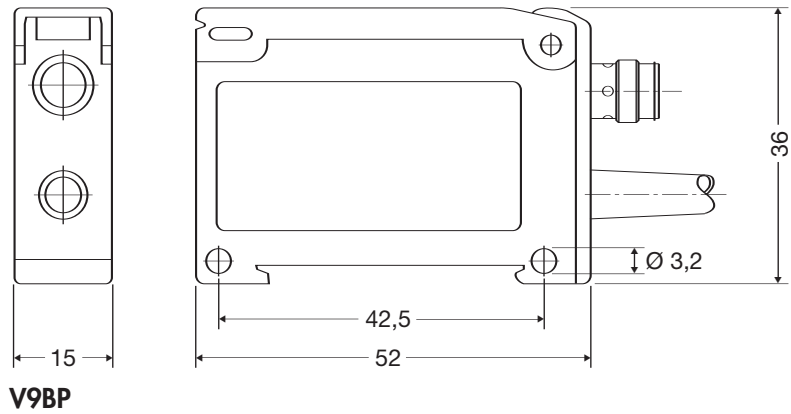


Anschlußvarianten (Versorgung)

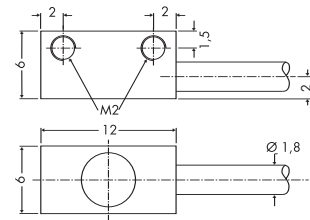
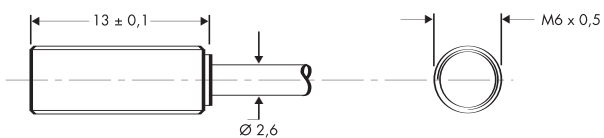
- 1 Kabelanschluß
- 2 Steckeranschluß

Typenbezeichnung Technische Daten: Lichtschranken	RL50R-0 Ø 5 mm	RLM60R-0 M6 x 0,5 mm	RLV60R-0 6 x 6 mm
Lichtart	Rotlicht	Rotlicht	Rotlicht
Tastweite	60 mm	60 mm	60 mm
Typenbezeichnung Technische Daten: Verstärker	1 V9BP DC PNP	2 V9BP-01 DC PNP	
Betriebsspannung	10–30 V DC, verpolungsfest		
Ausgangsstrom	100 mA, kurzschlußfest		
Eigenstromverbrauch	mittlerer / Pulsspitze 40 mA / 180 mA		
Schaltfrequenz	500 Hz		
Schaltfunktion	Hell-/Dunkelschaltung umschaltbar		
Ausgang	PNP Transistor		
Impulsverlängerung	0/50 ms, wählbar		
Funktionsprinzip	getaktet		
Funktionsanzeige	Betriebsspannung: LED grün; Ausgang: LED gelb		
Temperaturbereich	–10 °C bis +55 °C		
Schutzart	IP 65		
Anschlußart (Versorgung)	Versorgungskabel 2 m PVC Kabel 3 x 0,14 mm ² oder mit 4poligem Kombinationsstecker M8 x 1		
Anschlußart (Lichtschranken)	3poliger Kombinationsstecker M8 x 1		
Gehäuse	ABS		
Optionen	Lichttaster mit Tastweite bis 100 mm: RL...L-0 Verstärker mit NPN-Ausgang: V9BN		
Kabellosen für V9BP-01	siehe Rubrik H, Nr. 16–19		

Abmessungen (mm)

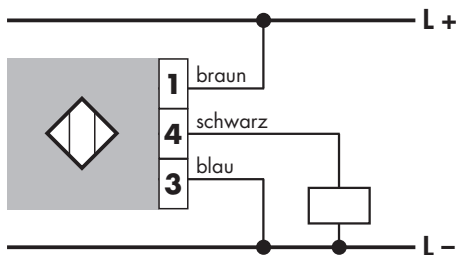


Verbindung Sensor – Verstärker:
1 m PUR-Kabel mit M8 Stecker, 3-polig



Anschlußschema

DC PNP



DC NPN

