

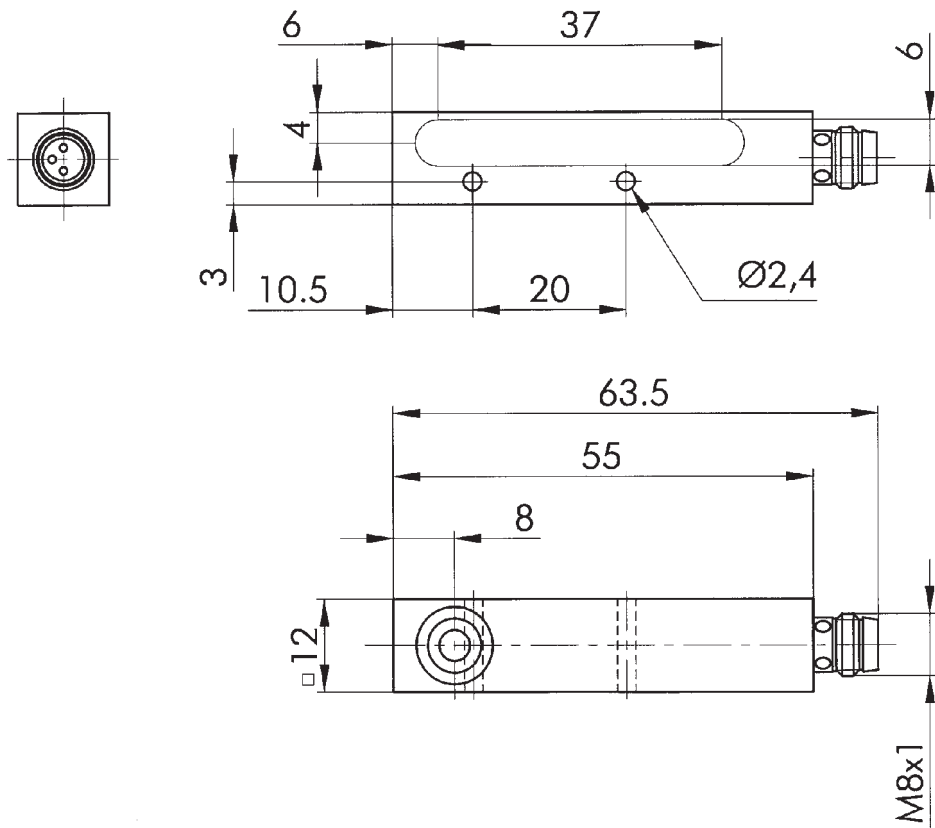
- Metallgehäuse
- Hoher Schaltabstand
- Metall-Kombinationsstecker



Nennschaltabstand s_n
bündiger Einbau: 4 mm

Typenbezeichnung	I 4B-R12TSI-PS6K
Technische Daten	DC PNP
Betriebsspannung	10–30 V DC; Restwelligkeit ≤ 10 %
Strombelastbarkeit	≤ 125 mA; kurzschluß- und überlastfest mit Verpolungsschutz
Spannungsabfall	≤ 2 V
Stromaufnahme	typ. 10 mA
Schaltfrequenz	800 Hz
Schaltfunktion	Schließer
Funktionsanzeige	4fach LED gelb
Ausgang	PNP Transistor
Anschluß	Kombinationsstecker M8
Schutzart	IP 67
Umgebungstemperatur	–25 °C bis +70 °C
Gehäuse	Aluminium, Kunststoff
Kabellosen	siehe Rubrik H

Abmessungen (mm)



Passende Kabel Dosen: siehe Rubrik H, Nr. 1-7

Anschlußschema

DC PNP

