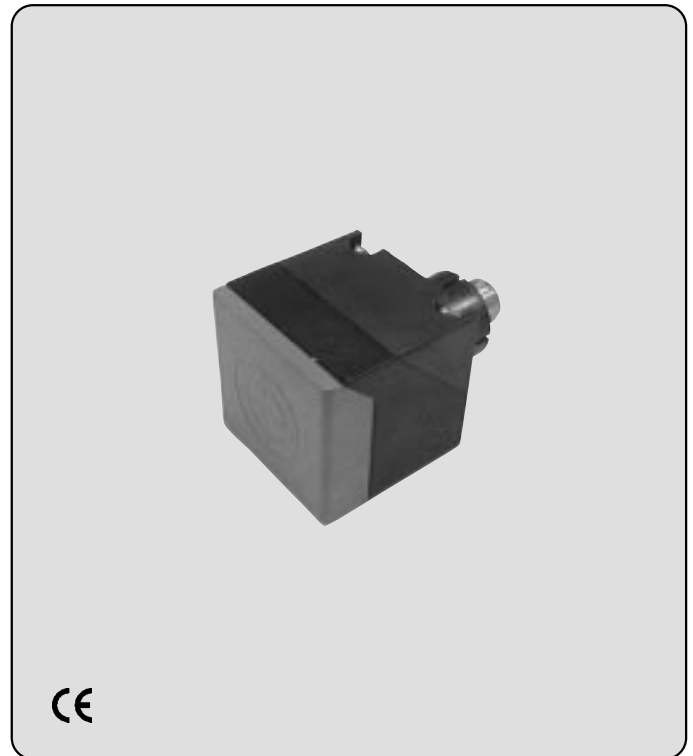


- Schaltzone drehbar in 5 Richtungen
- Hoher Schaltabstand
- Kurzschluß- und überlastfest

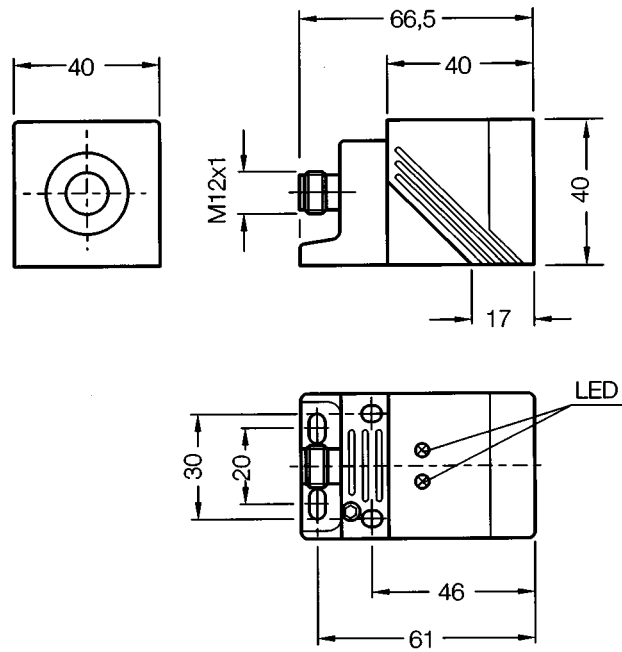
**Nennschaltabstand s_n**

bündiger Einbau: 15 mm

nicht bündiger Einbau: 35 mm

| | |
|-------------------------|---|
| Typenbezeichnung | I 15B-Q40C-PS6K-S I 35N-Q40C-PS6K-S |
| Technische Daten | DC PNP |
| Betriebsspannung | 10–36 V DC |
| Strombelastbarkeit | ≤ 250 mA; kurzschluß- und überlastfest mit Verpolungsschutz |
| Spannungsabfall | ≤ 2,5 V |
| Stromaufnahme | < 15 mA |
| Schaltfrequenz | 300 Hz bündiger Einbau; 100 Hz nicht bündig |
| Schaltfunktion | Schließer |
| Schaltzustandsanzeige | LED gelb |
| Betriebszustandsanzeige | LED grün |
| Ausgang | PNP Transistor |
| Anschluß | Universalstecker M12 |
| Schutzart | IP 67 <input type="checkbox"/> |
| Umgebungstemperatur | –25 °C bis +70 °C |
| Gehäuse | Kunststoff |

Abmessungen (mm)



Passende Kabel Dosen: siehe Rubrik H, Nr. 8-15, 20, 32

Anschlußschema

DC PNP

