

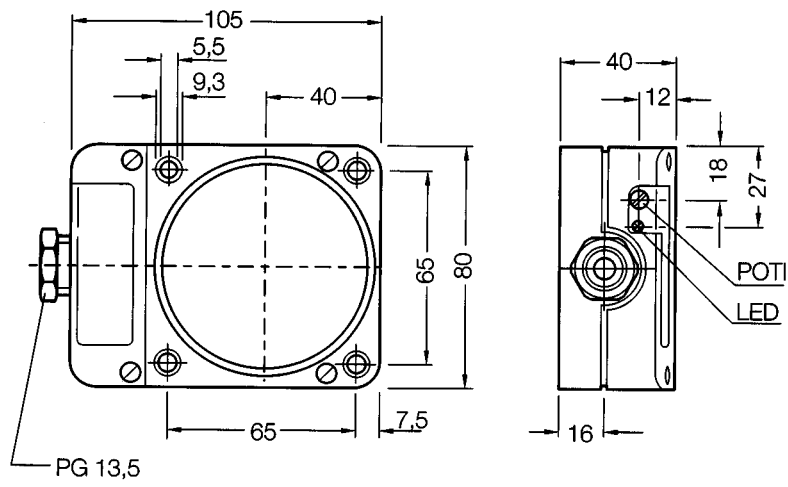
- Nicht bündig in Metall einbaubar
- Schließer- oder Öffnerfunktion programmierbar
- Schutzart IP 65
- Kunststoffgehäuse in robuster Ausführung



Nennschaltabstand s_n
nicht bündiger Einbau: 20 bis 60 mm einstellbar

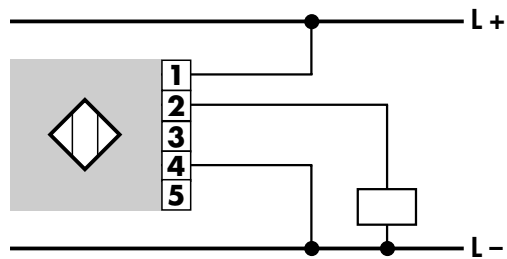
Typenbezeichnung	I 60N-Q80PG-PP6K-S
Technische Daten	DC PNP
Betriebsspannung	10–36 V DC
Strombelastbarkeit	≤ 250 mA; kurzschluß- und überlastfest mit Verpolungsschutz
Spannungsabfall	2,5 V
Stromaufnahme	≤ 15 mA
Schaltfrequenz	4 Hz
Schaltfunktion	Schließer- oder Öffner programmierbar
Schaltzustandsanzeige	LED
Ausgang	PNP Transistor
Anschlußart	Klemme bis 2,5 mm ²
Schutzart	IP 65
Umgebungstemperatur	–25 °C bis +80 °C
Gehäuse	Kunststoff

Abmessungen (mm)



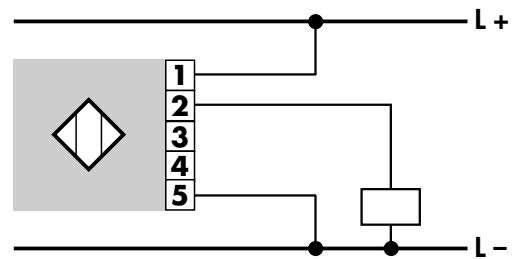
Anschlußschema

DC PNP



Schließer

DC PNP



Öffner