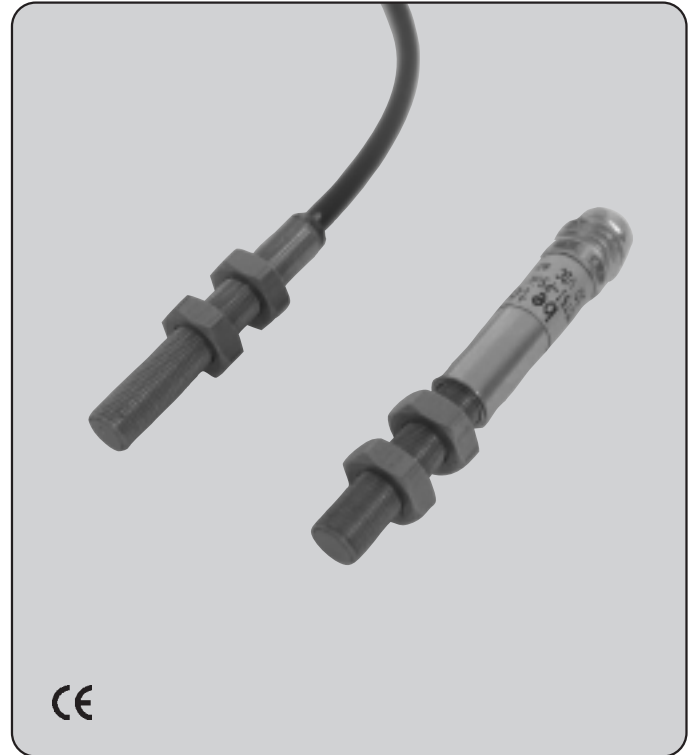


- Kleine Bauform mit Gewinde M5 x 0,5
- Metall-Kombistecker oder PUR-Anschlußkabel
- Optional mit 500 mm Kabel und M8-Rändelstecker



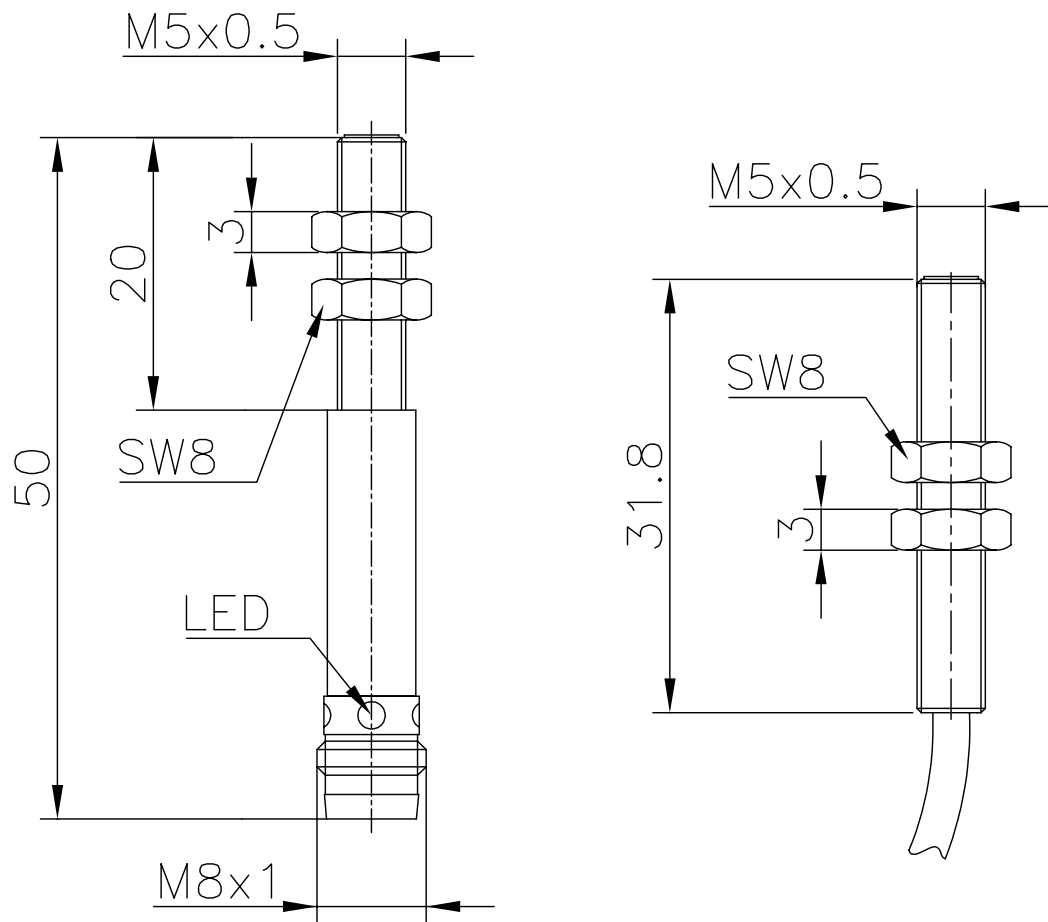
Anschlußvarianten

- 1 Steckeranschluß
- 2 Kabelanschluß

Nennschaltabstand s_n
 bündiger Einbau: 0,8 mm

Typenbezeichnung	<ul style="list-style-type: none"> 1 1B-M5TSI-PS6K 2 1B-M5A-PS6K-S
Technische Daten	DC PNP
Betriebsspannung	10–30 V DC
Strombelastbarkeit	125 mA kurzschluß- und überlastfest
Spannungsabfall	≤ 3,5 V bei 125 mA
Stromaufnahme	≤ 10 mA
Schaltfrequenz	2000 Hz
Schaltfunktion	Schließer
Funktionsanzeige	LED bei Steckerausführung
Ausgang	PNP
Anschluß	2 m PVC-Kabel 3 x 0,14 mm ² oder Kombistecker M8
Schutzart	IP 67
Umgebungstemperatur	-25 °C bis +70 °C
Gehäuse	V2A, Kunststoff
Option	Ausführung 500 mm Kabel mit M8-Rändelstecker 1B-M5TSI-PS6K/500
Kabel Dosen	siehe Rubrik H

Abmessungen (mm)



Passende Kabeldosen: siehe Rubrik H, Nr. 1-7

Anschlußschema

