

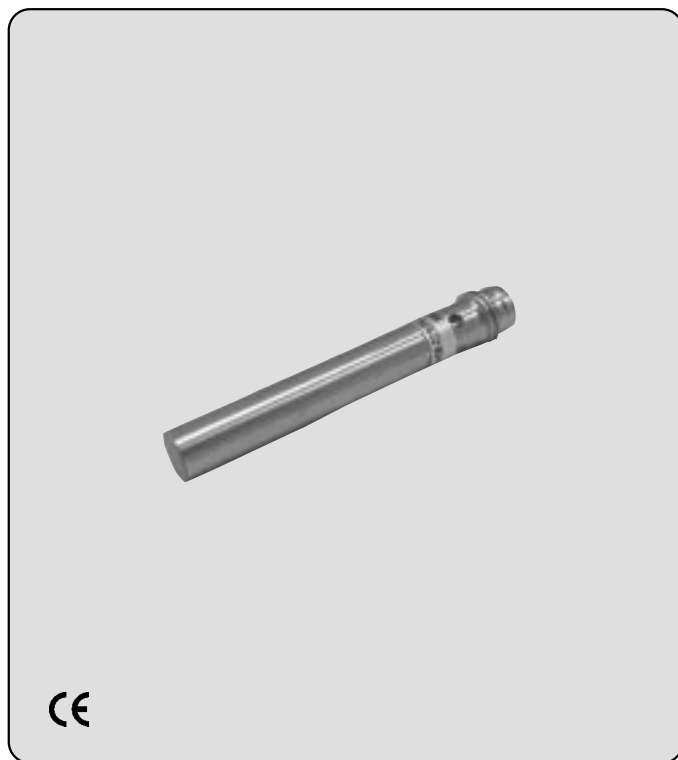
- 200 % Schaltabstand
- 10–30 V DC
- Metall-Kombinationsstecker oder Anschlußkabel
- Kurzschluß- und überlastfest
- Edelstahlgehäuse

**Anschlußvarianten**

- 1+2 Steckeranschluß
- 3+4 Kabelanschluß

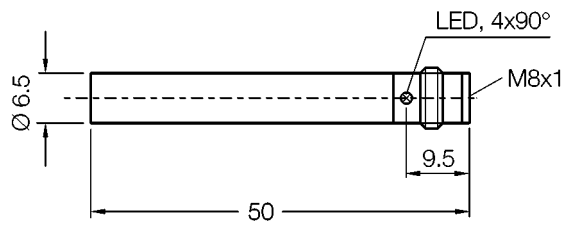
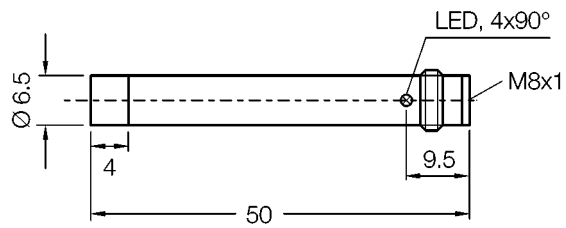
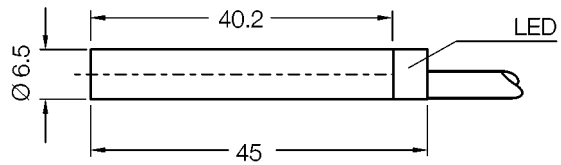
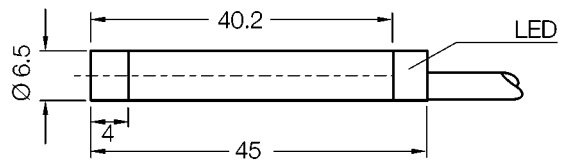
**Nennschaltabstand  $s_n$**

- bündiger Einbau: 2 mm
- nicht bündiger Einbau: 4 mm



<b>Typenbezeichnung</b>	<b>1</b>   2B-6,5TSI-PS6K <b>2</b>   4N-6,5TSI-PS6K <b>3</b>   2B-6,5A-PS6K-S <b>4</b>   4N-6,5A-PS6K-S
<b>Technische Daten</b>	DC PNP
Betriebsspannung	10–30 V DC; Restwelligkeit ≤ 10 %
Strombelastbarkeit	200 mA; kurzschluß- und überlastfest mit Verpolungsschutz
Spannungsabfall	≤ 2 V bei max. Last;
Stromaufnahme	≤ 10 mA
Schaltfrequenz	3 kHz
Schaltfunktion	Schließer
Funktionsanzeige	LED; bei Stecker: 4fach LED
Ausgang	PNP Transistor
Anschluß	2 m PVC-Kabel 3 x 0,14 mm <sup>2</sup> oder Kombinationsstecker M8
Schutzart	IP 67, Stecker IP 65
Umgebungstemperatur	-25 °C bis +70 °C
Gehäuse	V2A, Kunststoff
<b>Kabellosen Befestigungsschelle</b>	siehe Rubrik H <b>BS 6,5</b>

## Abmessungen (mm)



**Passende Kabel Dosen:** siehe Rubrik H, Nr. 1-7

## Anschlußschema

DC PNP

