

- 200 % Schaltabstand
- 10–30 V DC
- Metall-Kombinationsstecker oder Anschlußkabel
- Kurzschluß- und überlastfest

**Anschlußvarianten**

**1+2** Steckeranschluß

**3+4** Kabelanschluß

**Nennschaltabstand  $s_n$**

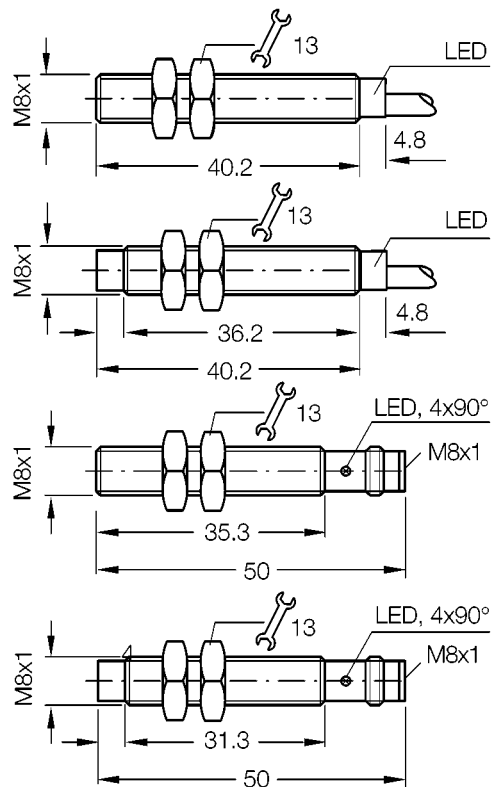
bündiger Einbau: 2 mm

nicht bündiger Einbau: 4 mm



<b>Typenbezeichnung</b>	<b>1</b>   2B-M8TSI-PS6K <b>2</b>   4N-M8TSI-PS6K <b>3</b>   2B-M8A-PS6K-S <b>4</b>   4N-M8A-PS6K-S
<b>Technische Daten</b>	DC PNP
Betriebsspannung	10–30 V DC; Restwelligkeit $\leq 10 \%$
Strombelastbarkeit	200 mA; kurzschluß- und überlastfest mit Verpolungsschutz
Spannungsabfall	$\leq 2$ V bei max. Last;
Stromaufnahme	$\leq 10$ mA
Schaltfrequenz	3 kHz
Schaltfunktion	Schließer
Funktionsanzeige	LED; bei Stecker: 4fach LED
Ausgang	PNP Transistor
Anschluß	2 m PVC-Kabel $3 \times 0,14$ mm <sup>2</sup> oder Kombinationsstecker M8
Schutzart	IP 67, Stecker IP 65
Umgebungstemperatur	-25 °C bis +70 °C
Gehäuse	Messing vernickelt, Kunststoff
<b>Kabellosen</b>	siehe Rubrik H

## Abmessungen (mm)



**Passende Kabel Dosen:** siehe Rubrik H, Nr. 1-7

## Anschlußschema

DC PNP

