

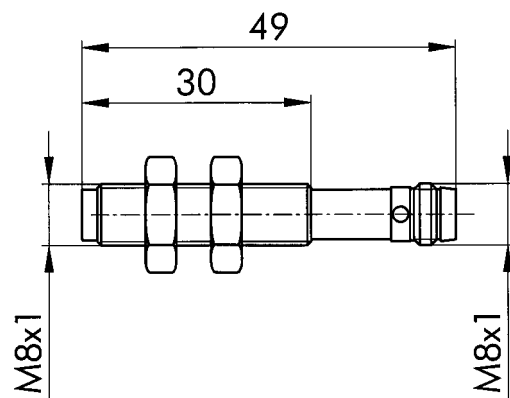
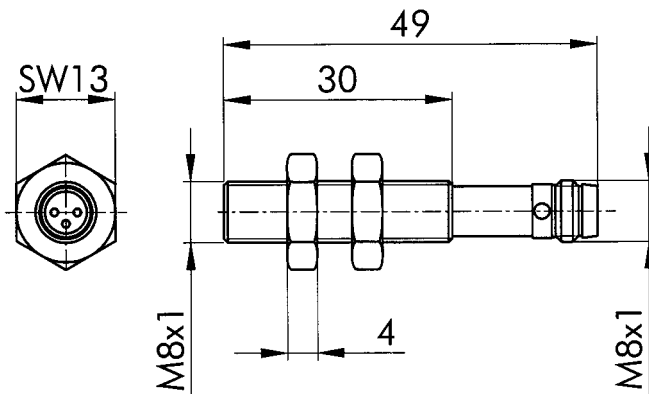
- Kostengünstiger Standardschalter
- 10–30 V DC
- Metall-Kombinationsstecker
- Kurzschluß- und überlastfest
- Edelstahlgehäuse



Nennschaltabstand s_n
 bündiger Einbau: 1,5 mm
 nicht bündiger Einbau: 2 mm

Typenbezeichnung	I 1,5B-M8TSI-PS6K I 2N-M8TSI-PS6K
Technische Daten	DC PNP
Betriebsspannung	10–30 V DC; Restwelligkeit $\leq 10 \%$
Strombelastbarkeit	150 mA; kurzschluß- und überlastfest mit Verpolungsschutz
Spannungsabfall	$\leq 3,5$ V bei max. Last;
Stromaufnahme	≤ 10 mA
Schaltfrequenz	bündig: 2 kHz; nicht bündig: 0,8 kHz
Schaltfunktion	Schließer
Funktionsanzeige	LED, gelb
Ausgang	PNP Transistor
Anschluß	Kombinationsstecker M8
Schutzart	IP 67, Stecker IP 65
Umgebungstemperatur	-25 °C bis +70 °C
Gehäuse	Edelstahl 1.4034, Kunststoff
Optionen	NPN Ausgang Öffner
Kabel Dosen	siehe Rubrik H

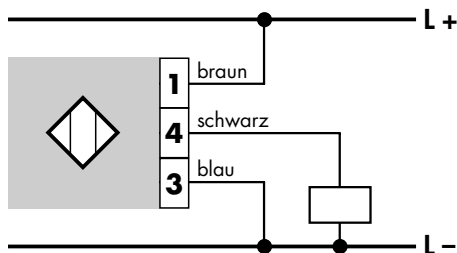
Abmessungen (mm)



Passende Kabel Dosen: siehe Rubrik H, Nr. 1-7

Anschlußschema

DC PNP



DC NPN

