

- 200 % Schaltabstand
- 10–30 V DC
- Innenliegender Stecker – Metall
- Kurzschluß- und überlastfest



Anschlußvarianten

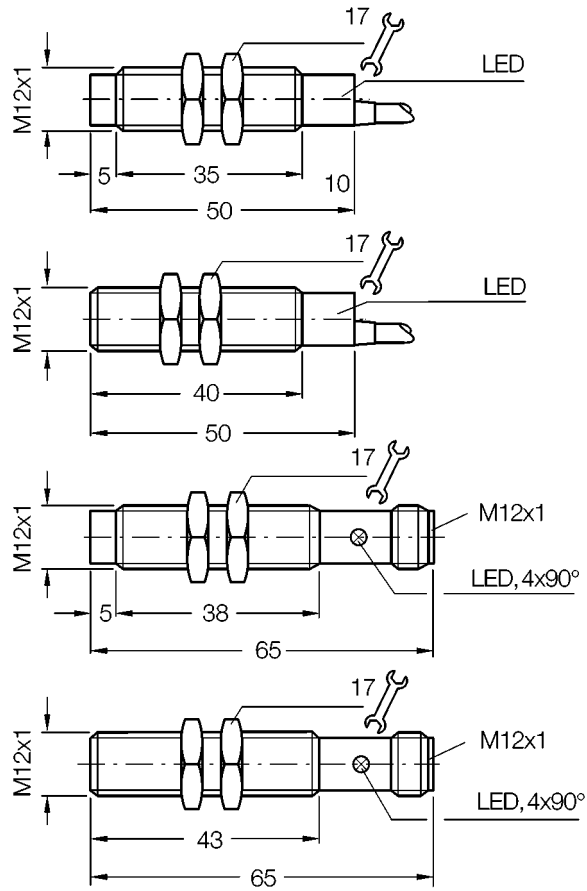
- 1+2 Steckeranschluß
- 3+4 Kabelanschluß

Nennschaltabstand s_n

- bündiger Einbau: 4 mm
- nicht bündiger Einbau: 8 mm

Typenbezeichnung	<ul style="list-style-type: none"> 1 4B-M12CI-PS6K-S 2 8N-M12CI-PS6K-S 3 4B-M12A-PS6K-S 4 8N-M12A-PS6K-S
Technische Daten	DC PNP
Betriebsspannung	10–30 V DC; Restwelligkeit $\leq 10\%$
Strombelastbarkeit	200 mA; kurzschluß- und überlastfest mit Verpolungsschutz
Spannungsabfall	≤ 2 V bei max. Last;
Stromaufnahme	≤ 10 mA
Schaltfrequenz	1 kHz
Schaltfunktion	Schließer
Funktionsanzeige	LED
Ausgang	PNP Transistor
Anschluß	2 m PVC-Kabel $3 \times 0,22$ mm ² oder Universalstecker M12, innenliegend
Schutzart	IP 67
Umgebungstemperatur	-25 °C bis +70 °C
Gehäuse	Messing vernickelt, Kunststoff
Kabel Dosen	siehe Rubrik H

Abmessungen (mm)



Passende Kabel Dosen: siehe Rubrik H, Nr. 8-15, 20, 32

Anschlußschema

DC PNP

