

- Kostengünstiger Standardschalter
- 10–30 V DC
- Innenliegender Stecker – Metall

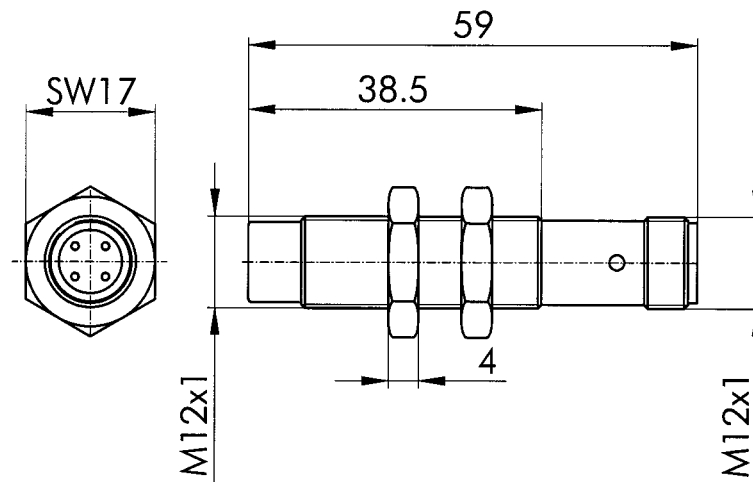
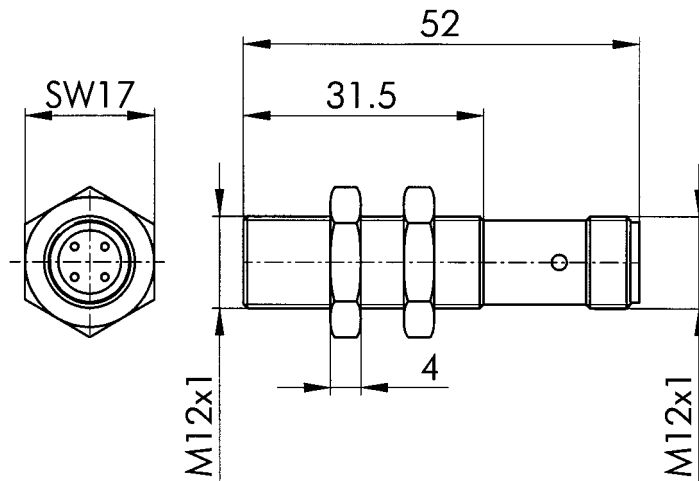
**Nennschaltabstand s_n**

bündiger Einbau: 4 mm

nicht bündiger Einbau: 6 mm

Typenbezeichnung	I 3B-M12CI-PS6K-S I 6N-M12CI-PS6K-S
Technische Daten	DC PNP
Betriebsspannung	10–30 V DC; Restwelligkeit $\leq 10\%$
Strombelastbarkeit	400 mA; kurzschluß- und überlastfest mit Verpolungsschutz
Spannungsabfall	$\leq 3,5$ V bei max. Last;
Stromaufnahme	≤ 10 mA
Schaltfrequenz	800 Hz
Schaltfunktion	Schließer
Funktionsanzeige	LED, gelb
Ausgang	PNP Transistor
Anschluß	Universalstecker M12
Schutzart	IP 67
Umgebungstemperatur	-25 °C bis $+70\text{ °C}$
Gehäuse	Messing vernickelt, Kunststoff
Optionen	NPN Ausgang Öffner
Kabel Dosen	siehe Rubrik H

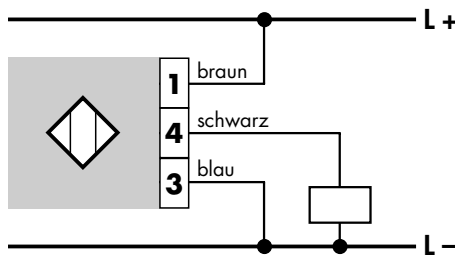
Abmessungen (mm)



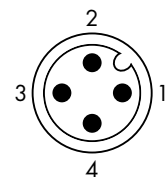
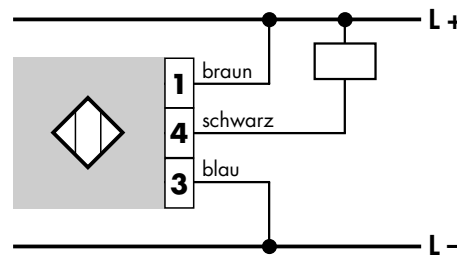
Passende Kabel Dosen: siehe Rubrik H, Nr. 8–15, 20, 32

Anschlußschema

DC PNP



DC NPN



Achtung: Bei **Öffnergeräten** ist der Ausgang auf **Pin 2** geführt
Passende Kabel Dosen: siehe Rubrik H, Nr. 20, 32