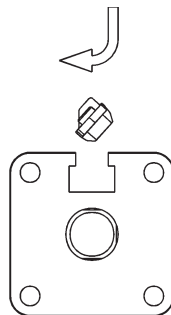


- Für alle gängigen Kurzhubzylinder mit T-Nut z. B. Festo, SMC, Bosch
- Robuste Befestigung mit metallischer Spannscheibe
- Prellfreier Ausgang
- Von oben in die Nut einsetzbar



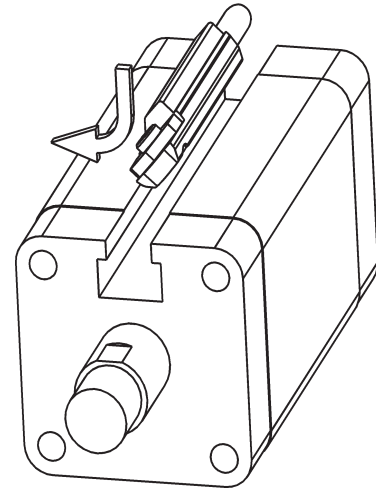
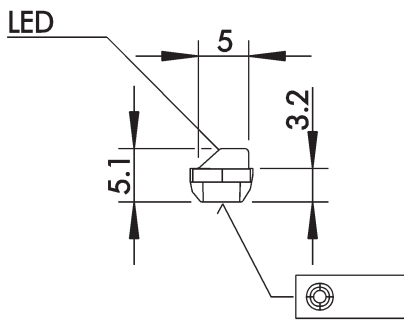
#### Anschlußvarianten

- 1 Steckeranschluß
- 2 Kabelanschluß

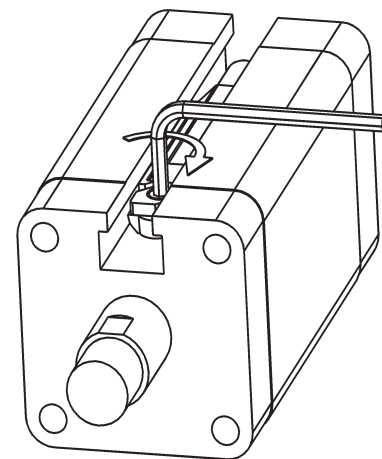
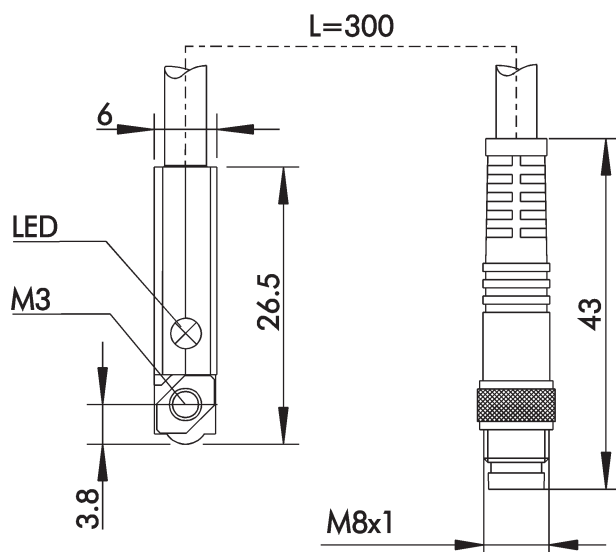


<b>Typenbezeichnung</b>	<ul style="list-style-type: none"> <li>1 M3V-KET-PS6-S</li> <li>2 M3V-KEA-PS6-S</li> </ul>
<b>Technische Daten</b>	<b>DC PNP</b>
Betriebsspannung $U_B$	10–30 V DC
Strombelastbarkeit $I_{L\ max}$	150 mA
Spannungsabfall bei $I_{L\ max}$	$\leq 1,5$ V
Stromaufnahme bei $U_B = 24$ V	Sensor unbetätigt 5 mA; Sensor betätigt 10 mA
Schaltfrequenz	1000 Hz
Schalthysterese	typ 1,5 mm
reproduzierbare Schaltgenauigkeit bei $T_U$ konst. und $U_B$ konst.	$\leq 0,3$ mm
Schaltfunktion	Schließer
Funktionsanzeige	LED, gelb
Ausgang	PNP Transistor
Anschluß	2 m PUR-Kabel oder 300 mm PUR-Kabel mit M8-Rändelstecker
Schutzart	IP 67
Umgebungstemperatur	-20 °C bis +75 °C
Material	Gehäuse: PEI, Verguß Epoxydharz Spannscheibe: Messing, vernickelt Schraube: Edelstahl, 4301
Befestigung	metallische Spannscheibe mit Klemmschraube Inbus M3
<b>Option</b>	Ausführung 500 mm PUR-Kabel mit M8-Rändelstecker: M3V-KET-PS6-S/500
<b>Kabellosen</b>	siehe Rubrik H

## Abmessungen (mm)



Sensor unter ca. 45°  
in die T-Nut einsetzen.



Anschließend den Sensor  
positionieren und befestigen.

Passende Kabel Dosen: siehe Rubrik H, Nr. 1-7

## Anschlußschema

DC PNP

