

- Ganzmetall-Sensor
- DC 3 Leiter
- Schaltabstand 90 mm auf Magnet M 4.0
- Schutzklasse IP 67
- Bedämpfung durch Dauermagnete
- Ausführung mit Schaltimpulsdehnung

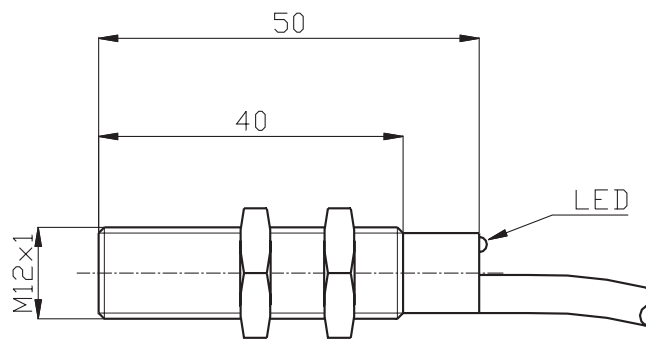
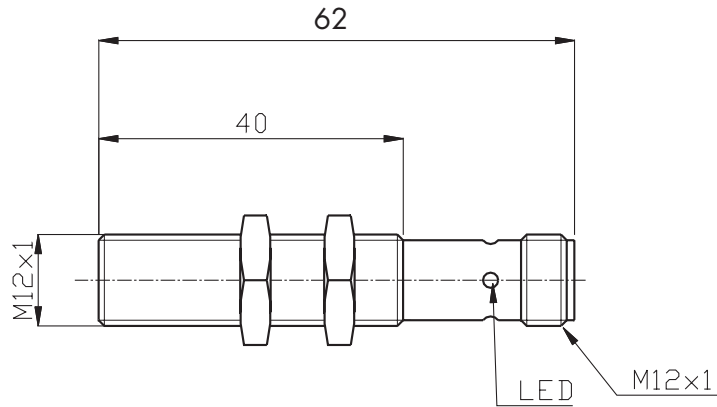


#### Anschlußvarianten

- 1 Steckeranschluß
- 2 Kabelanschluß

Typenbezeichnung	1 M90A-BM12CI-PS6K-S	2 M90A-BM12A-PS6K-S
Technische Daten	1 M90A-BM12CI-PS6K-S/ta200	2 M90A-BM12A-PS6K-S/ta200
Betriebsspannung UB	10-30 V DC; Restwelligkeit ≤ 10 %	
Strombelastbarkeit	≤ 200 mA	
Spannungsabfall	≤ 2 V	
Stromaufnahme	≤ 10 mA	
Schaltfrequenz	5 kHz; je nach ta (bei 200 ms ≤ 4 Hz)	
Schalthysterese	≤ 1 % – 10 % von s <sub>r</sub>	
reproduzierbare Schaltgenauigkeit bei T <sub>U</sub> konst. und U <sub>B</sub> konst.	≤ 1 mm	
Schaltfunktion	Schließer Schließer mit Schaltimpulsdehnung ta ≥ 200 ms	
Schaltausgang	kurzschlußfest	
Verpolungsschutz	ja	
Funktionsanzeige	LED	
Anschluß	Metallstecker M 12 x 1; transparenter Kunststoffeinsatz 2 m Kabel PUR/PVC, 3 x 0,34 mm <sup>2</sup>	
Schutzart nach DIN 40050	IP 67	
Stoßfestigkeit	50 g, 11 ms	
Vibrationsfestigkeit	55 Hz bei ≤ 1 mm	
Umgebungstemperatur	-25 °C bis +75 °C	
Gehäuse	Messing vernickelt	
Kabel Dosen	siehe Rubrik H	

## Abmessungen (mm)



**Passende Kabel Dosen:** siehe Rubrik H, Nr. 8-15, 20, 23, 32

## Anschlußschema

DC PNP

