

- Ganzmetall-Sensor
- DC 3 Leiter
- Schaltabstand 120 mm auf Magnet M 4.0
- Schutzklasse IP 67
- Bedämpfung durch Dauermagnete
- Ausführung mit Schaltimpulsdehnung

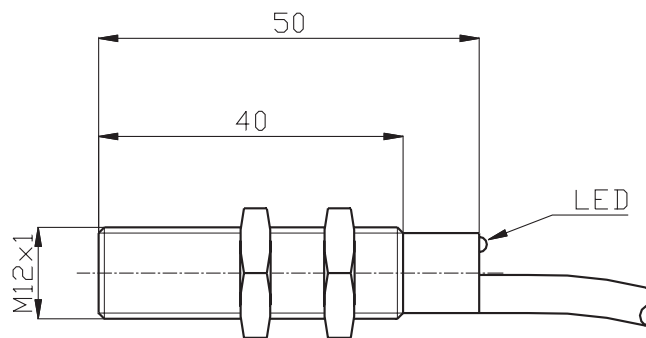
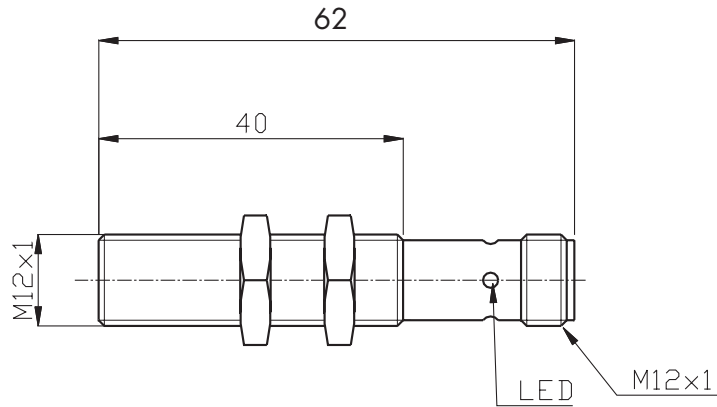


Anschlußvarianten

- 1 Steckeranschluß
- 2 Kabelanschluß

| | |
|---|--|
| Typenbezeichnung | 1 M120A-BM12CI-PS6K-S 2 M120A-BM12A-PS6K-S 1 M120A-BM12CI-PS6K-S/ta200 2 M120A-BM12A-PS6K-S/ta200 |
| Technische Daten | DC PNP |
| Betriebsspannung UB | 10–30 V DC; Restwelligkeit ≤ 10 % |
| Strombelastbarkeit | ≤ 200 mA |
| Spannungsabfall | ≤ 2 V |
| Stromaufnahme | ≤ 10 mA |
| Schaltfrequenz | 5 kHz; je nach ta (bei 200 ms ≤ 4 Hz) |
| Schalthysterese | ≤ 1 % – 10 % von s _r |
| reproduzierbare Schaltgenauigkeit bei T _U konst. und U _B konst. | ≤ 1 mm |
| Schaltfunktion | Schließer Schließer mit Schaltimpulsdehnung ta = 200 ms |
| Schaltausgang | kurzschlußfest |
| Verpolungsschutz | ja |
| Funktionsanzeige | LED |
| Anschluß | Metallstecker M 12 x 1; transparenter Kunststoffeinsatz 2 m Kabel PUR/PVC, 3 x 0,34 mm ² |
| Schutzart nach DIN 40050 | IP 67 |
| Stoßfestigkeit | 50 g, 11 ms |
| Vibrationsfestigkeit | 55 Hz bei ≤ 1 mm |
| Umgebungstemperatur | –25 °C bis +75 °C |
| Gehäuse | Messing vernickelt |
| Kabel Dosen | siehe Rubrik H |

Abmessungen (mm)



Passende Kabel Dosen: siehe Rubrik H, Nr. 8-15, 20, 23, 32

Anschlußschema

DC PNP

