

- Ganzmetall-Sensor
- NAMUR nach DIN 19234
- Schaltabstand 90 mm auf Magnet M 4.0
- Schutzklasse IP 67
- Bedämpfung durch Dauermagnete
- EG-Baumusterprüfbescheinigung
TÜV 07 ATEX 553513 X

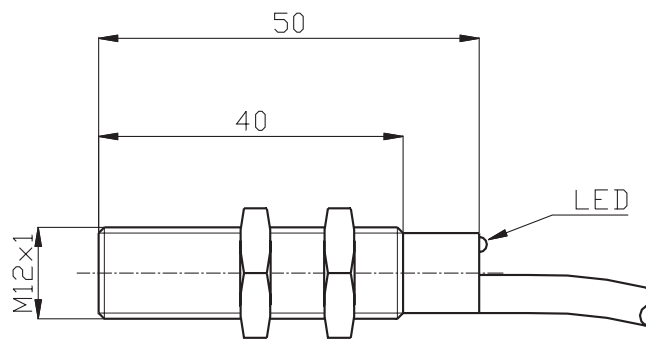
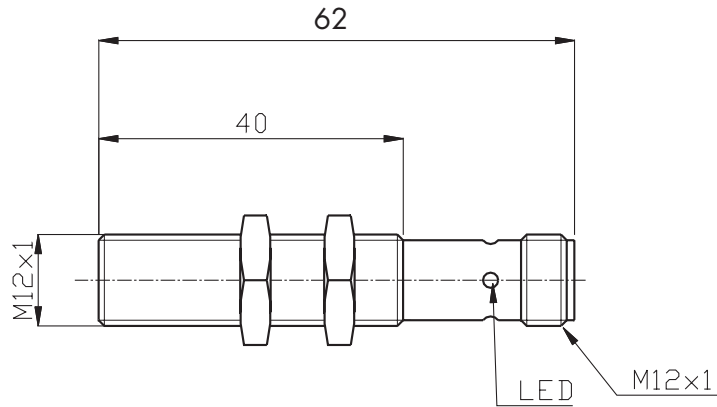


Anschlußvarianten

- 1 Steckeranschluß
- 2 Kabelanschluß

Typenbezeichnung	1 M90A-BM12CI-N-S	2 M90A-BM12A-N-S
Technische Daten	DC	
Betriebsspannung U_B	8,2 V DC	
Stromfunktion I_E bei $R_E = 1 \text{ k}\Omega$	betätigt $\geq 2,5 \text{ mA}$ unbetätigt $\leq 1,0 \text{ mA}$	
Eigenkapazität Eigeninduktivität	$\leq 40 \text{ nF}$ $\leq 30 \mu\text{H}$	
Schalteingang des nachgeschalteten Verstärkers	Namur nach DIN 19234	
Schaltzeit EIN	0,15 ms	
Schaltzeit AUS	0,15 ms	
Max. Schalfrequenz	3 kHz	
Reproduzierbare Schaltgenauigkeit bei T_U konst. und U_B konst.	$\pm 1 \text{ mm}$	
Verpolungsschutz	ja	
Funktionsanzeige	LED	
Anschluß	Metallstecker M 12 x 1; transparenter Kunststoffeinsatz 2 m Kabel PUR/PVC, 2 x 0,34 mm ² , blau	
Schutzart nach DIN 40050	IP 67	
Stoßfestigkeit	50 g, 11 ms	
Vibrationsfestigkeit	55 Hz bei $\leq 1 \text{ mm}$	
Zul. Umgebungstemperatur T_a	-25 °C bis +75 °C	
Gehäuse	Messing vernickelt	
Geräte Kennzeichnung	Ex II 2 G EEx ib IIC T6	
Kabellosen	siehe Rubrik H	

Abmessungen (mm)



Passende Kabel Dosen: siehe Rubrik H, Nr. 8, 9, 13-15, 20, 23, 32

Anschlußschema

