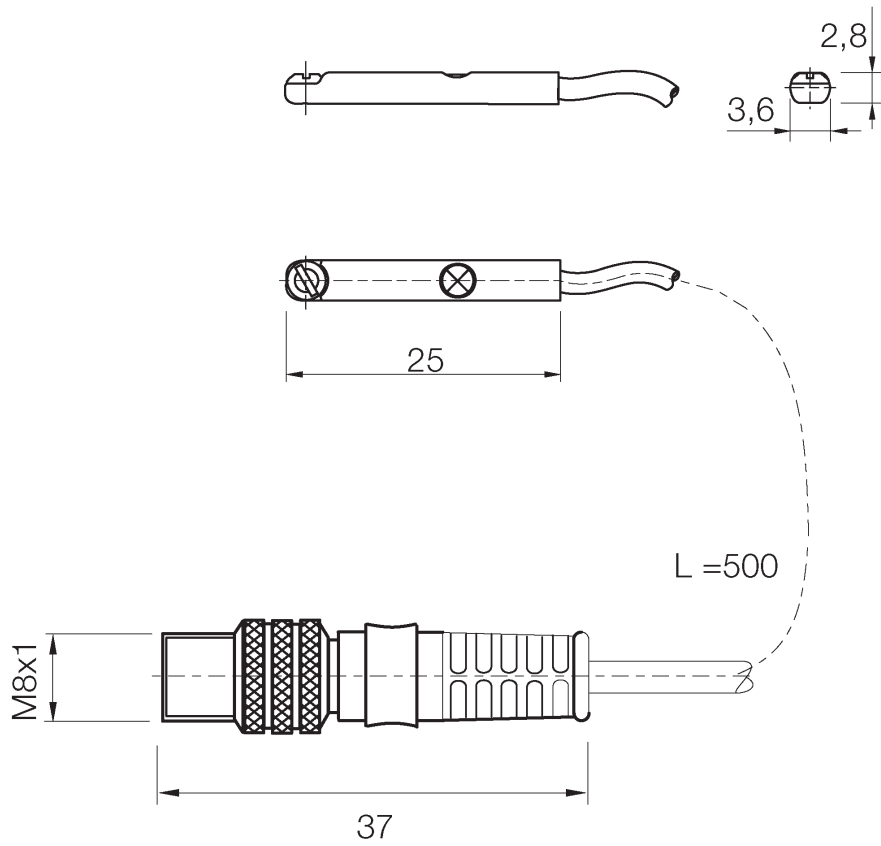


- Für alle gängigen Pneumatikzylinder mit Rundnut z. B. SMC (C-Nut), Festo (Nut-10)
- Von oben in die Nut einsetzbar
- Funktionsanzeige LED
- Schutzart IP 67
- 500 mm PUR-Anschlusskabel mit M8-Rändelstecker



| Typenbezeichnung | M3V-RET-PS6K-S |
|---|--|
| Technische Daten | DC PNP |
| Betriebsspannung U_B | 10–30 V DC; Restwelligkeit $\leq 10\%$ |
| Strombelastbarkeit $I_{L\max}$ | ≤ 70 mA, kurzschlussfest |
| Spannungsabfall bei $I_{L\max}$ | $\leq 2,5$ V DC |
| Stromaufnahme | ≤ 8 mA (unbetätigt) |
| Schaltfrequenz | 1000 Hz |
| Schalthysterese | typ $\leq 1,5$ mm |
| reproduzierbare Schaltgenauigkeit bei T_U konst. und U_B konst. | $\pm 0,1$ mm |
| Schaltfunktion | Schließer |
| Funktionsanzeige | LED, gelb |
| Ausgang | PNP Transistor |
| Anschluss | 500 mm PUR-Kabel mit M8-Rändelstecker |
| Schutzart nach EN 40050 | IP 67 |
| Umgebungstemperatur T_a | -25 °C bis $+75$ °C |
| Gehäusewerkstoff | PA |
| Befestigung | metallische Klemmschraube |
| Kabellosen | siehe Rubrik H |

Abmessungen (mm)



Passende Kabel Dosen: siehe Rubrik H, Nr. 1-7

Anschlusschema

DC PNP

