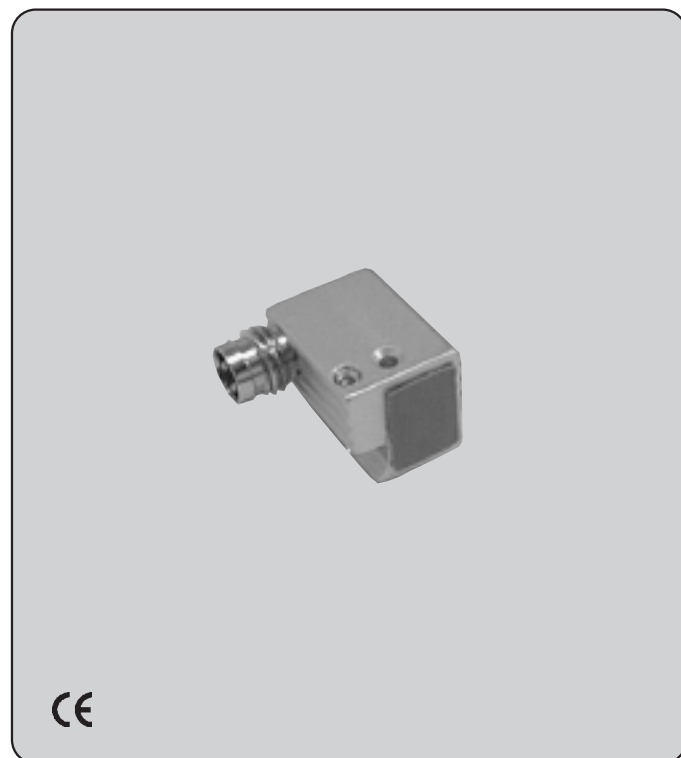
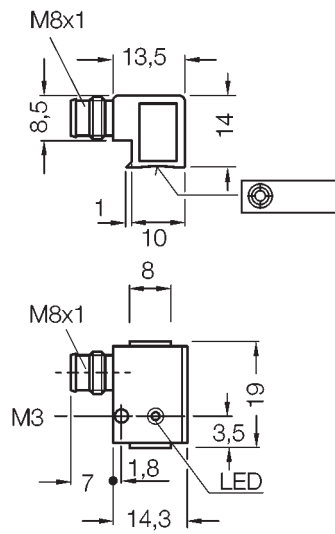


- Für Kurzhubzylinder mit Magnetkolben
- Kurze Bauform
- Unempfindlich gegen Erschütterungen
- Prellfreier Schaltausgang
- Metall-Kombinationsstecker



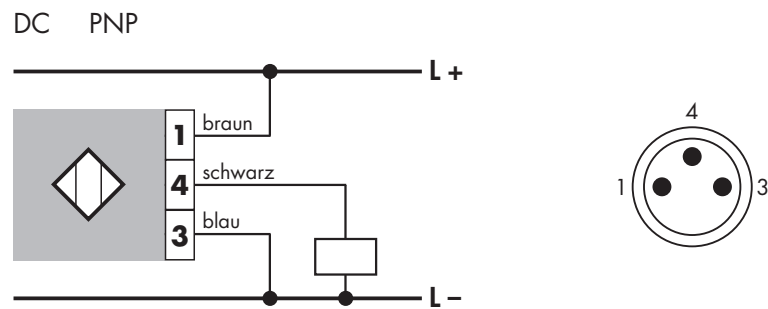
Typenbezeichnung Technische Daten	M2V-KMT-PS6K-S DC PNP
Betriebsspannung	10–30 V DC; Restwelligkeit $\leq 10\%$
Strombelastbarkeit	200 mA kurzschlußfest
Spannungsabfall	≤ 2 V
Stromaufnahme	max. 10 mA
Schaltfrequenz	5 kHz
Überfahrschaltweg	abhängig vom Zylindertyp; typ. 5–15 mm
Schalthysterese	typ. 1 mm
reproduzierbare Schaltgenauigkeit bei T_U konst. und U_B konst.	$\pm 0,1$ mm
Schaltfunktion	Schließer
Funktionsanzeige	LED
Ausgang	PNP Transistor
Anschluß	Kombinationsstecker M8
Schutzart	IP 67
Umgebungstemperatur	-25 °C bis $+75\text{ °C}$
Gehäuse	Aluminium, Kunststoff
Befestigung	Schwalbenschwanz mit Spannschraube
Kabel Dosen	siehe Rubrik H

Abmessungen (mm)

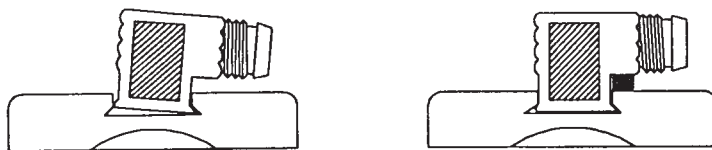


Passende Kabel Dosen: siehe Rubrik H, Nr. 1-7

Anschlußschema



Montagehinweis



Sensor einfach in Spannut einsetzen und Schraube anziehen.
Längsseitiges Einführen ist nicht mehr erforderlich.