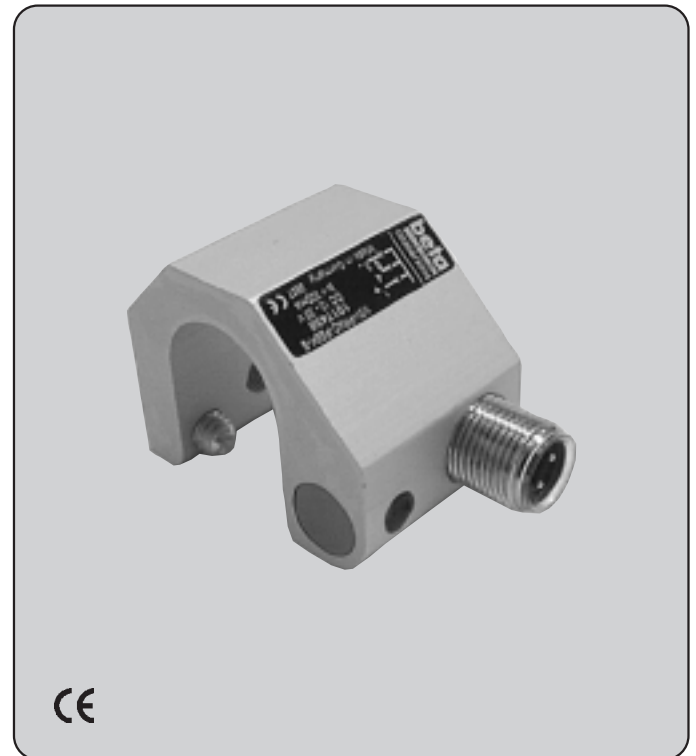
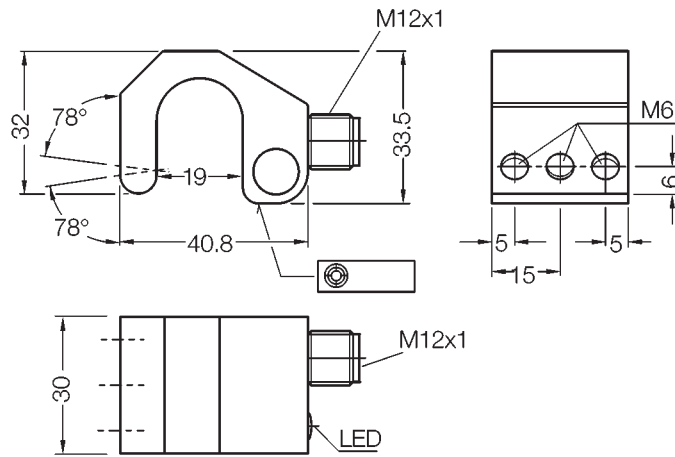


- Für Pneumatikzylinder mit Magnetkolben
- Halterung und Schalter in einem Gehäuse
- Einfache Montage und kompakte Bauform
- Prellfreier Schaltausgang
- Exakte Schaltpunktabfrage
- Universalstecker M12



<b>Typenbezeichnung</b>	<b>M3V-PR4C-PS6K-S</b>
<b>Technische Daten</b>	<b>DC PNP</b>
Betriebsspannung	10–30 V DC; Restwelligkeit ≤ 10 %
Strombelastbarkeit	≤ 300 mA, kurzschlußfest
Spannungsabfall	≤ 1,5 V bei max. Last
Stromaufnahme	typ. 10 mA
Schaltfrequenz	5 kHz
Überfahrschaltweg	typ. 8–15 mm je nach Zylindertyp
Schalthysterese	typ. 1 mm
reproduzierbare Schaltgenauigkeit bei $T_U$ konst. und $U_B$ konst.	± 0,1 mm
Schaltfunktion	Schließer
Funktionsanzeige	gelbe LED
Ausgang	PNP Transistor
Anschluß	Stecker M12
Schutzart	IP 67
Umgebungstemperatur	–25 °C bis +75 °C
Gehäuse	Aluminium, Kunststoff
Stoßfestigkeit	50 g bei $t = 11$ ms
Vibrationsfestigkeit	55 Hz bei $s$ max. ≤ 1 mm
<b>Kabellosen</b>	siehe Rubrik H

## Abmessungen (mm)



Passend für Zylinder mit außenliegenden Zugankern bis  $\varnothing$  19 mm  
Passend für Zylinder mit integrierten Zugankern bis  $\varnothing$  19 mm

Passende Kabeldosen: siehe Rubrik H, Nr. 8-15, 20, 32

## Anschlußschema

