

Kontaktloses Übertragungssystem für Signal- und Energieübertragung

- Bidirektionale Signalübertragung
- 8-fach in beide Richtungen
- Sensoren/Aktoren anschließbar
- Energieübertragung 4,8 W / 24 V DC
- Kurzschluß- und Verpolungsschutz integriert
- Verschleiß- und wartungsfrei
- Einfache Installation durch „Plug and Play“
- Schutzart IP 67

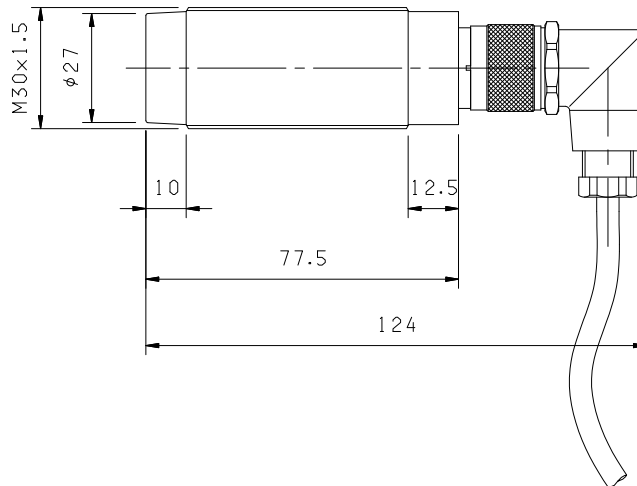
Das bidirektionale Übertragungssystem „Gamma“ hat die Aufgabe, jeweils bis zu 8 digitale Signale kontaktlos von einer Mobileinheit über einen Luftspalt an eine Stationäreinheit und umgekehrt zu übertragen. Neben der Signalübertragung wird ebenfalls kontaktlos ausreichend elektrische Energie zur Stromversorgung von Sensoren bzw. Aktoren auf die Mobileinheit übertragen.



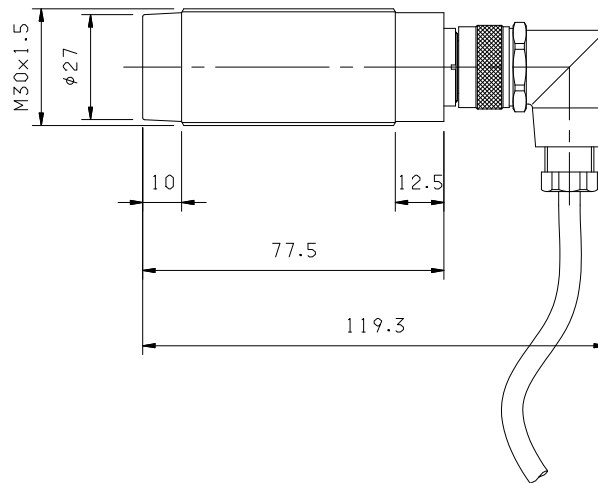
Typenbezeichnung Technische Daten	Stationäreinheit: VDC-G-S Mobileinheit: VDC-G-M
Bauform	M 30 x 1,5; Einbauart: nicht bündig
Luftspalt	0 – 4 mm
Versorgungsspannung	Stationäreinheit: 24 V DC ± 10 %
Ausgangsspannung	Mobileinheit: 24 V DC ± 10 %
Stromaufnahme	Stationäreinheit: max. 500 mA
Laststromgrenze	Mobileinheit: max. 200 mA
Funktionsanzeige	LEDs Power ein und Daten gültig
Signalverzögerung	max. 20 ms
Schaltfrequenz	50 Hz
Digitale SPS Eingänge (0/24 V)	Stationär- und Mobileinheit jeweils 8
Digitale SPS Ausgänge (0/24 V)	Stationär- und Mobileinheit jeweils 8
Kontrollsignal (0/24 V)	„DaV“ Mobil- und Stationäreinheit für „Daten gültig“
Anschluss	Stationäreinheit: 19-poliger Stecker Binder Serie 723 integriert Mobileinheit: 19-polige Dose Binder Serie 723 integriert
Gehäusematerial	Gehäuse: V2A; Frontkappe: POM (optional PTFE)
Temperaturbereich	Betriebstemperatur: -10...+55 °C; Lagertemperatur: -20 ... +70 °C
Gewicht	Stationäreinheit: 144 g; Mobileinheit: 144 g
Zubehör Verbindungskabel	Stationäreinheit: VLK78-3 Kabeldose, gewinkelt, 19-polig, 3 m Kabel VLK80-3 Kabeldose, gerade, 19-polig, 3 m Kabel Mobileinheit: VLK79-3 Kabelstecker, gewinkelt, 19-polig, 3 m Kabel VLK81-3 Kabelstecker, gerade, 19-polig, 3 m Kabel

Abmessungen (mm)

Stationäreinheit mit Winkelstecker VLK78-3



Mobileinheit mit Winkelstecker VLK79-3



Anschlusschema

Stationäreinheit

Kabeldose VLK78-3 / VLK80-3

Pin	Signal	Farbe
A	Ein 8	weiss
B	Ein 7	braun
C	Ein 5	grün
D	Ein 3	gelb
E	Ein 2	grau
F	Data Valid*	rosa
G	Aus 2	blau
H	Aus 3	rot
I	Aus 5	schwarz
K	Aus 7	violett
L	Aus 8	grau - rosa
M	0 V Gnd	rot - blau
N	Ein 6	weiss - grün
O	Ein 4	braun - grün
P	Ein 1	weiss - gelb
R	Aus 1	gelb - braun
S	Aus 4	weiss - grau
T	Aus 6	grau - braun
U	+ 24 V	weiss - rosa

Mobileinheit

Kabelstecker VLK79-3 / VLK81-3

Pin	Signal	Farbe
A	Aus 8	grau - rosa
B	Aus 7	violett
C	Aus 5	schwarz
D	Aus 3	rot
E	Aus 2	blau
F	Data Valid*	rosa
G	Ein 2	grau
H	Ein 3	gelb
I	Ein 5	grün
K	Ein 7	braun
L	Ein 8	weiss
M	0 V Gnd	rot - blau
N	Aus 6	grau - braun
O	Aus 4	weiss - grau
P	Aus 1	gelb - braun
R	Ein 1	weiss - gelb
S	Ein 4	braun - grün
T	Ein 6	weiss - grün
U	+ 24 V	weiss - rosa

*Data Valid = Daten gültig

Anschlüsse und Funktionen werden ausführlich in der mitgelieferten Bedienungsanleitung beschrieben