

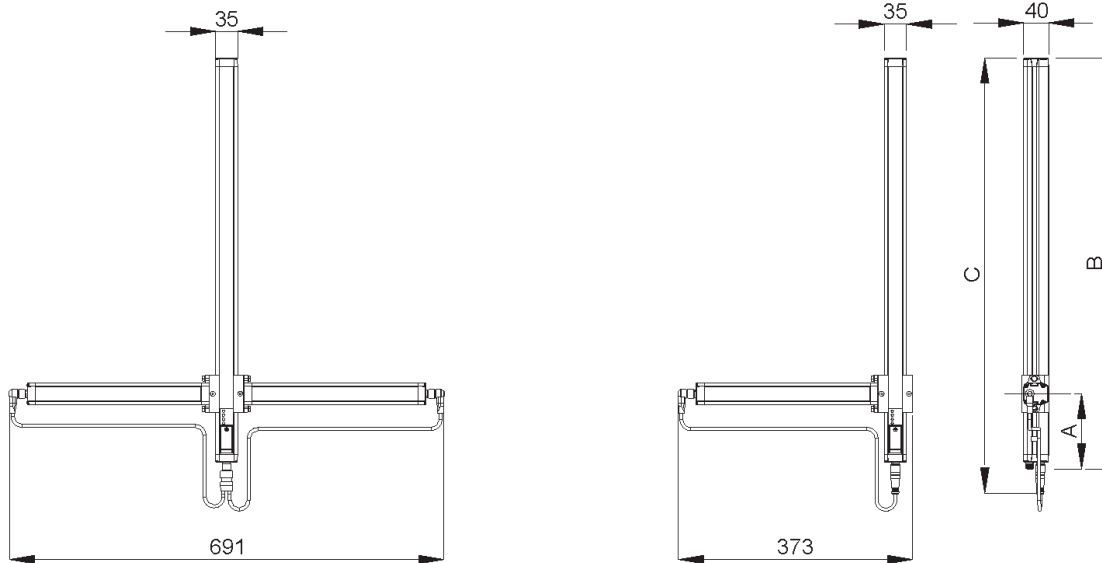
AOPD Typ 4 gem. EN/IEC 61496  
(selbstüberwachend)

- Zugangssicherung mit 2 oder 3 Strahlen gemäß EN 999
- Integrierte Sicherheits-Funktionen:  
Mutingsteuerung, Wiederanlaufsperrung, Schützkontrolle
- Liniar-Version ohne integrierte Muting-Sensoren
- T-Version mit integrierten Muting-Sensoren für Muting in zwei Richtungen
- L-Version mit integrierten Muting-Sensoren für Muting in einer Richtung



Typenbezeichnung Technische Daten	SE4- <input type="checkbox"/> <input type="checkbox"/> - <input type="checkbox"/> <input type="checkbox"/> <input type="checkbox"/> -PP-W <span style="float: right;">siehe Typenübersicht auf der Rückseite</span>
Reichweite	Version SE4-S: 0,5 m bis 20 m; Version SE4-T/L: 0,5 m bis 2,5 m
Strahlenanzahl	2 oder 3 Einzelstrahlen
Strahlenabstand	500 und 400 mm gem. EN 999
Ansprechzeit	14 ms
Spannungsversorgung	24 V DC +/- 20% externes Netzteil gem. EN 60204 mit 20 ms Netzausfallüberbrückung
Stromaufnahme	30 mA max. (Sender); 75 mA max. (Empfänger ohne Last) 35 mA max. (waagerechter Ausleger)
Sicherheits-Ausgänge	2 St. OSSD Halbleiterausgänge PNP, kurzschlussfest
Sender, Wellenlänge	Infrarot 880 nm
Synchronisation	Sender/Empfänger: optische Synchronisation
Betriebsarten	aktivierbar über DIP-Schalter: Schutzbetrieb mit oder ohne Wiederanlaufsperrung; Schützkontrolle (EDM); Muting-Time-Out (10 Minuten oder unendlich)
Empfänger-Eingänge	externe Befehle für Muting, Test-, Start- und Override-Funktion
LED-Anzeigen	4 LEDs Empfänger: Betrieb, Ausgänge Ein/Aus, Wiederanlaufsperrung, Ausrichtung, Verschmutzung, Diagnose 2 LEDs Sender: Betrieb, Diagnose
Elektrischer Anschluß	Empfänger: Steckerbuchse M12, 4-polig/8-polig integriert in Endkappe Sender: Steckerbuchse M12, 4-polig integriert in Endkappe
Schutzart	IP 65
Umgebungstemperatur	Betriebstemperatur: -10 °C bis +55 °C; Lagertemperatur: -25 °C bis +70 °C
Gehäusematerial	Aluminium mit Makrolon-Kunststoffabdeckungen
<b>Zubehör</b> Verbindungskabel	Typ: VLK50-5      M12-Kupplungsdose, 4-polig geschirmt, 5 m Kabel Typ: VLK50-10    M12-Kupplungsdose, 4-polig geschirmt, 10 m Kabel Typ: VLK51-5      M12-Kupplungsdose, 8-polig geschirmt, 5 m Kabel Typ: VLK51-10    M12-Kupplungsdose, 8-polig geschirmt, 10 m Kabel

## Abmessungen (mm)



Typenbezeichnung	Beschreibung	A (mm)	B (mm)	C (mm)	Reichweite (m)	Strahlenabstand (mm)	Anzahl der Strahlen
SE4-S2-050-PP-W	Linear-Version	-	653	690	0,5...20	500	2
SE4-S3-080-PP-W	Linear-Version	-	953	990	0,5...20	400	3
SE4-L2-050-PP-W	L-Version	120...260	653	690	0,5...2,5	500	2
SE4-L3-080-PP-W	L-Version	120...260	953	990	0,5...2,5	400	3
SE4-T2-050-PP-W	T-Version	120...260	653	690	0,5...2,5	500	2
SE4-T3-080-PP-W	T-Version	120...260	953	990	0,5...2,5	400	3

Die EN 999 schlägt folgende Absicherungsebenen vor:

Anzahl der Strahlen	Höhe über der Bezugsebene z. B. Boden in mm
2	400, 900
3	300, 700, 1100

Hinweis:

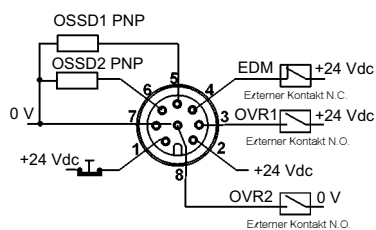
Linear-Version ohne integrierte Mutingsensoren

L-Version mit integrierten Mutingsensoren für Muting in einer Richtung

T-Version mit integrierten Mutingsensoren für Muting in zwei Richtungen

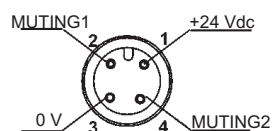
## Anschlußschema

### Empfänger (RX)

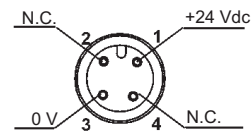


- 1 = weiß = TEST/RESTART
- 2 = braun = +24 Vdc
- 3 = grün = OVERRIDE 1
- 4 = gelb = EDM
- 5 = grau = OSSD1
- 6 = rosa = OSSD2
- 7 = blau = 0 V
- 8 = rot = OVERRIDE 2

### Sender (TX)



- 1 = braun = +24 Vdc
- 2 = weiß = MUTING 1
- 3 = blau = 0 V
- 4 = schwarz = MUTING 2



- 1 = braun = +24 Vdc
- 2 = weiß = N.C.
- 3 = blau = 0 V
- 4 = schwarz = N.C.

AOPD Typ 4 gem. EN/IEC 61496  
(selbstüberwachend)

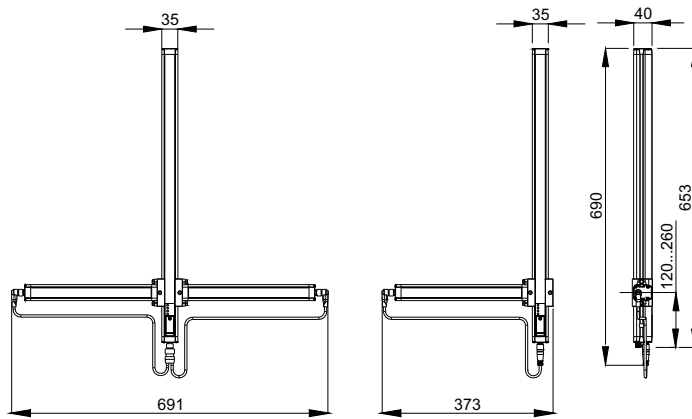
- Zugangssicherung mit 2 Lichtachsen gemäß EN 999
- Aktive und passive Einheit nach dem Reflexprinzip
- T-Version mit integrierten Muting-Sensoren für Muting in zwei Richtungen
- L-Version mit integrierten Muting-Sensoren für Muting in einer Richtung
- Kostenreduzierung durch Verkürzung der Installationszeit



<b>Typenbezeichnung</b>	<b>SE4-</b> <input type="checkbox"/> <input type="checkbox"/> <input type="checkbox"/> _____ siehe Typenübersicht auf der Rückseite
<b>Technische Daten</b>	
Reichweite	Linear Version: 0,5 m bis 7,5 m; L- u. T-Versionen: 0,5 m bis 3 m
Strahlenanzahl	2
Strahlenabstand	500 mm
Ansprechzeit	14 ms
Spannungsversorgung	24 V DC +/- 20 % externes Netzteil gem. EN 60204 mit 20 ms Netzausfallüberbrückung
Stromaufnahme	100 mA max. (ohne Last) 3 W
Sicherheits-Ausgänge	2 St. OSSD Halbleiterausgänge PNP, kurzschlussfest
Ausgangsstrom	0,5 A max., kurzschlussfest
Sender, Wellenlänge	Infrarot 880 nm
Betriebsarten	aktivierbar über DIP-Schalter: Schutzbetrieb mit oder ohne Wiederanlaufperre; Schützkontrolle (EDM); Muting-Time-Out (10 Minuten oder unendlich)
LED-Anzeigen	4 LEDs Empfänger: Betrieb, Ausgänge Ein/Aus, Wiederanlaufperre, Ausrichtung, Verschmutzung, Diagnose 2 LEDs Sender: Betrieb, Diagnose
Muting-Signalleuchte	integrierte LED in aktive Einheit
Elektrischer Anschluß	Steckerbuchse M12, 5-polig und 8-polig integriert in Endkappe
Schutzart	IP 65
Umgebungstemperatur	Betriebstemperatur: -10 °C bis +55 °C; Lagertemperatur: -25 °C bis +70 °C
Gehäusematerial	Aluminium mit Makrolon-Kunststoffabdeckungen
<b>Zubehör</b> Verbindungskabel	Typ: VLK51-5    M12-Kupplungsdose, 8-polig geschirmt, 5 m Kabel Typ: VLK51-10    M12-Kupplungsdose, 8-polig geschirmt, 10 m Kabel

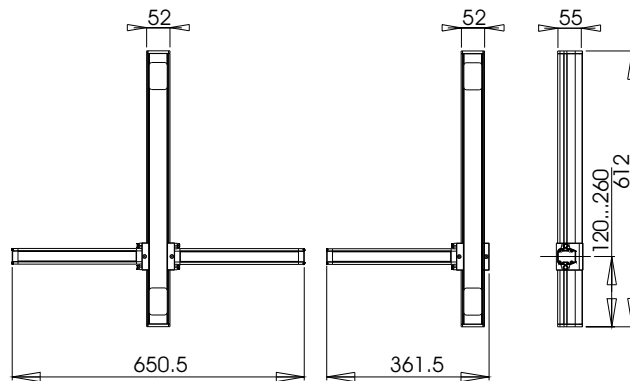
## Abmessungen (mm)

### Aktive Einheiten



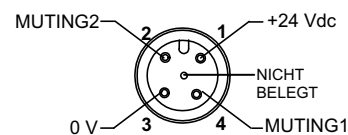
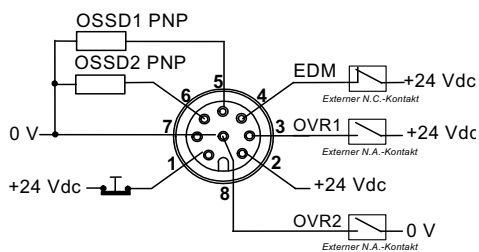
Typenbezeichnung	Beschreibung
SE4-RA1-PP-W	Linear-Version
SE4-RA1L-PP-W	L-Version mit integrierten Muting-Sensoren für Muting in einer Richtung
SE4-RA1T-PP-W	T-Version mit integrierten Muting-Sensoren für Muting in zwei Richtungen

### Passive Einheiten



Typenbezeichnung	Beschreibung
SE4-RDB	Linear-Version
SE4-RDBL	L-Version mit integrierten Muting-Reflektoren
SE4-RDBT	T-Version mit integrierten Muting-Reflektoren

## Anschlußschema



- 1 = weiß = TEST/RESTART
- 2 = braun = +24 Vdc
- 3 = grün = OVERRIDE 1
- 4 = gelb = EDM
- 5 = grau = OSSD1
- 6 = rosa = OSSD2
- 7 = blau = 0 V
- 8 = rot = OVERRIDE 2

- 1 = braun = +24 Vdc
- 2 = weiß = MUTING 2
- 3 = blau = 0 V
- 4 = schwarz = MUTING 1
- 5 = grau = NICHT BELEGT